

### Descrição

As **Bombas Manuais MMO e MMG**, foram projetada para serem utilizadas em Sistema Progressivo, a óleo ou graxa. Devido ao tamanho compacto e baixo custo, podem ser aplicadas fácil e economicamente em máquinas de pequeno porte.

Ambas são idênticas, diferindo apenas na forma de abastecimento e pela existência de um disco seguidor compacto em seu reservatório com objetivo de garantir uma escorva positiva da graxa.

Deslocam o mesmo volume de lubrificante por acionamento da alavanca.

No projeto de aplicação deve ser previsto um dispositivo de segurança, após a bomba, para proteger o sistema no caso de alta pressão.

### Funcionamento

Ao ser acionada, o pistão desloca para o sistema um volume dosado de lubrificante através da válvula de retenção. A alavanca e o pistão retornam por ação de mola à posição original enquanto o lubrificante do reservatório preenche a câmara, ficando pronta para o próximo ciclo.

### Especificações:

Lubrificante	Óleo ou Graxa até NLGI-2
Pressão Máx.	210 bar
Deslocamento por acionamento	2,5 cm <sup>3</sup>
Proteção	IPW 55
Reservatórios	MMO: 0,75 l
	MMG: 0,65 l
Pesos	MMO: 3,4 Kg
	MMG: 4,0 Kg

### Características:

- Projeto econômico e compacto.
- Fácil de instalar em máquinas novas ou já em uso.
- Manutenção mínima.

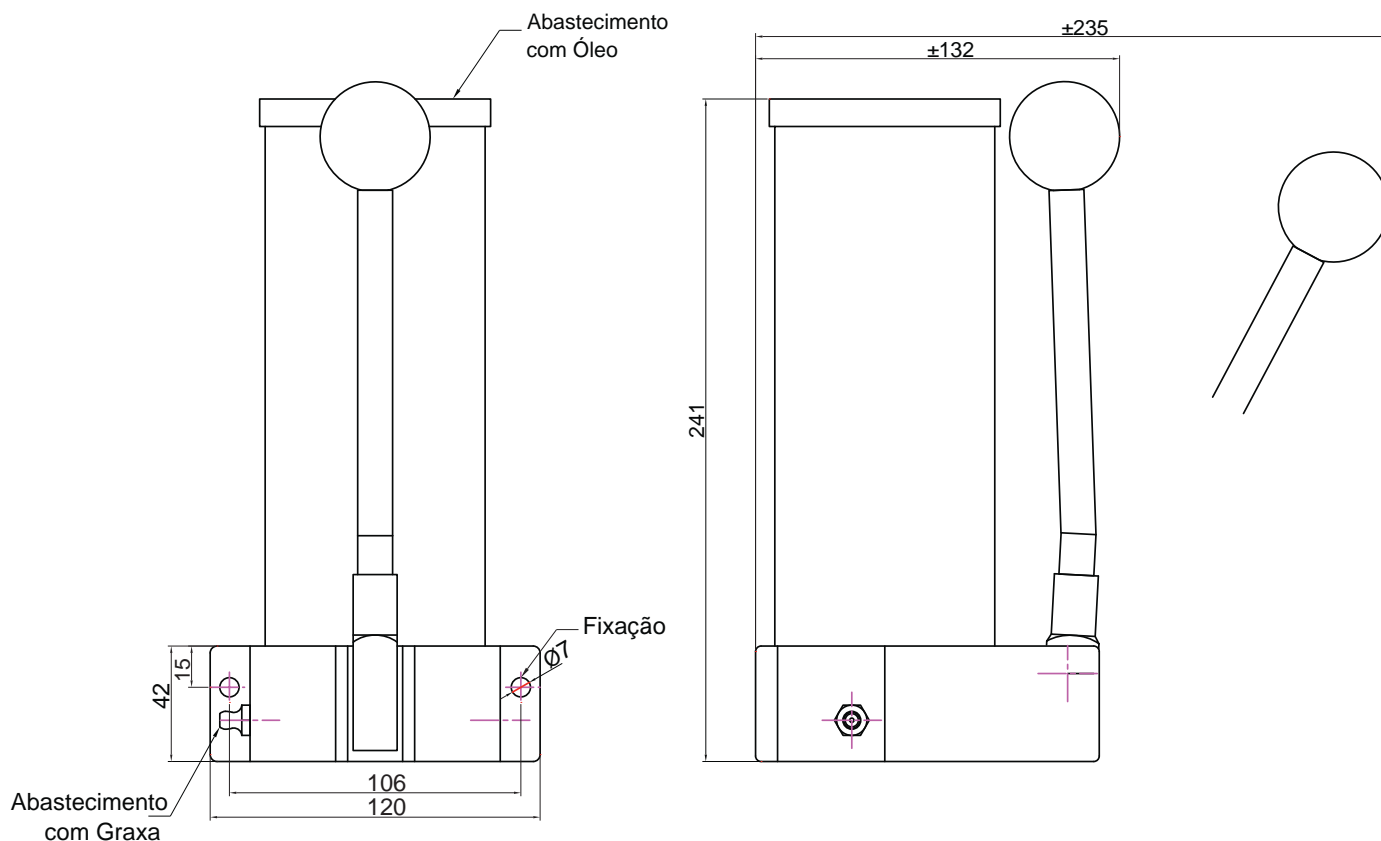
MMG



MMO



## DIMENSÕES em milímetros



### Informações de Compra

Modelo	Referência
MMO	600.010.000
MMG	600.011.000
Dispositivo de Segurança c/ manomista (opcional)	811.850.207

Sujeito a alterações sem prévio aviso.

EXIMPORT  
Rua Gen. Roberto Alves Carvalho Fº, 59  
04744-000 • São Paulo • SP • Brasil  
Fone: 55 (11) 5525-9777 • Fax: 55 (11) 5525-9778  
e-mail: vendas@eximport.com.br  
site: www.eximport.com.br

