

### LUBEMQ – LUBRIFICAÇÃO E REFRIGERAÇÃO DE FERRAMENTAS

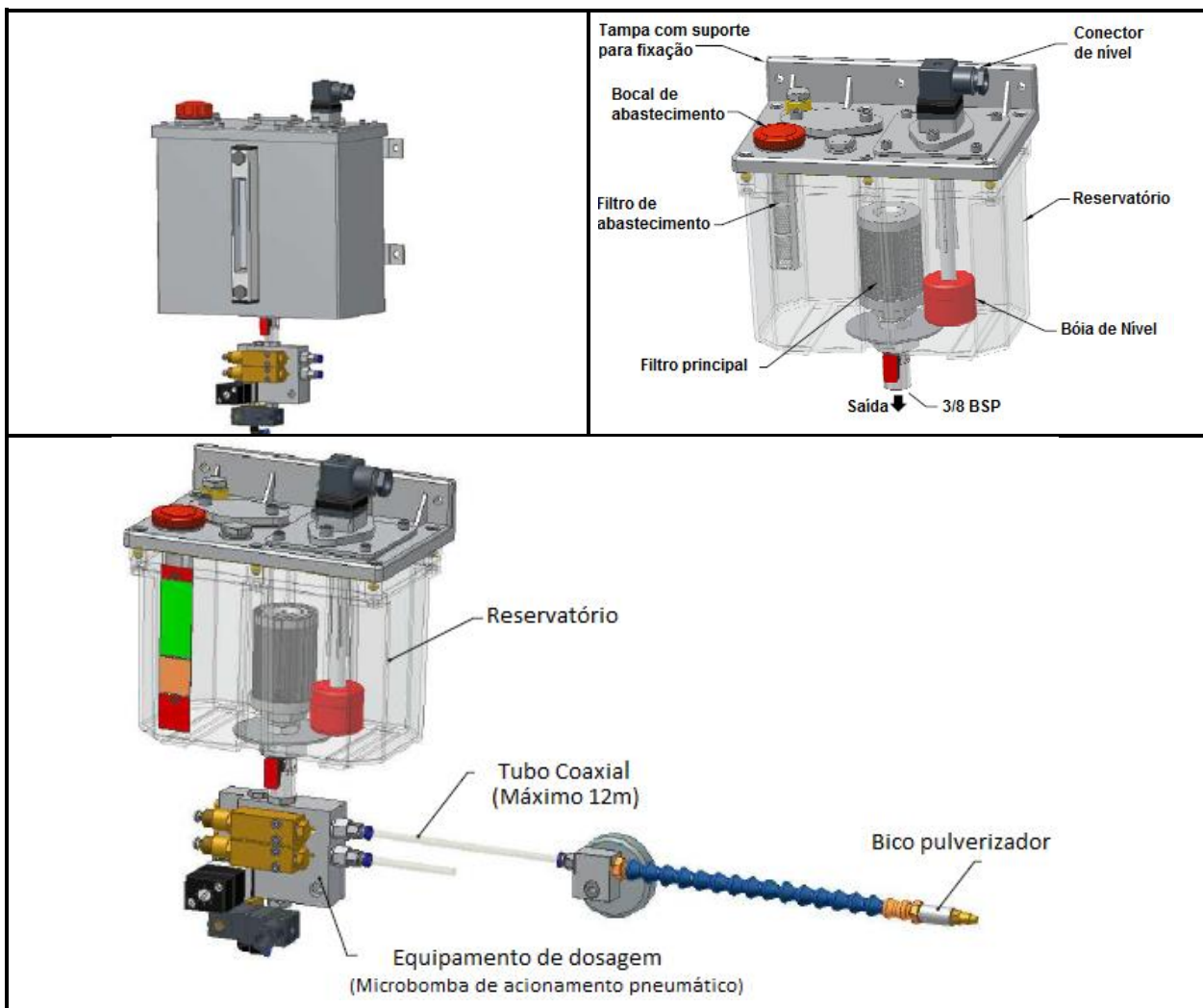
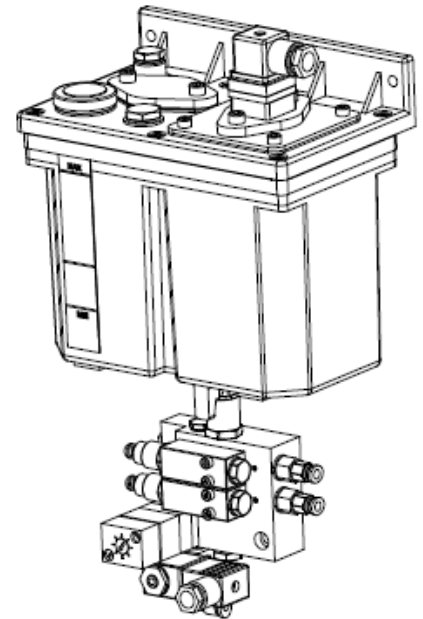
Dispositivo para aplicação de fluidos de corte por nebulização, através da técnica MQL (Mínima Quantidade de Lubrificante).

Para instalações com distância máxima de 12m, entre a bomba e o bico pulverizador mais distante.

Possui ajuste individual de fluido e ar para cada bico pulverizador.

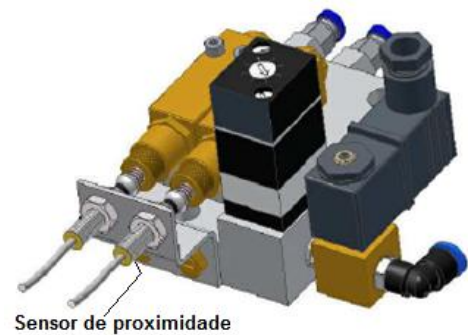
Oferece economia de até 50% no consumo de fluidos para usinagem.

O Sistema é baseado na técnica MQL (Mínima quantidade de lubrificante) para quaisquer aplicações que envolvam remoção de materiais, tais como: Serra, cabeçotes de fresamento, torneamento, centros de usinagem, máquinas transfer, furação, materiais que não resistam à altas temperaturas, provenientes do excesso de atritos e que também precisam de um acabamento de alta qualidade.



## MICRO-BOMBA DE ACIONAMENTO PNEUMÁTICO

- Bomba de deslocamento positivo.
- Tanque com alimentação por gravidade.
- Volume de fluido ajustável por saída.
- Volume de ar ajustável por saída.
- Simples ação com retorno por mola.

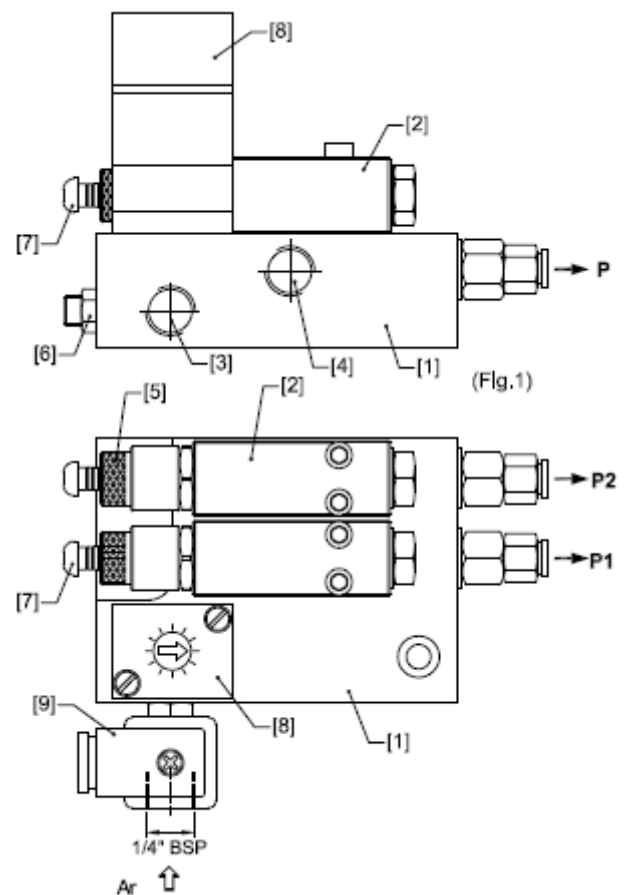


## ESPECIFICAÇÃO TÉCNICA

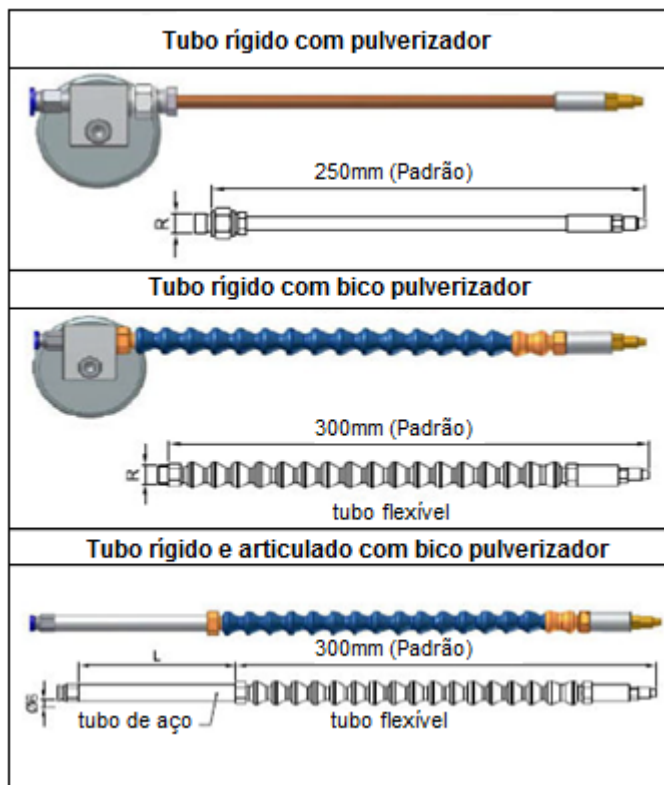
<b>Vazão mm<sup>3</sup>/ ciclos</b>	<b>6/60</b>
<b>Pressão Máxima</b>	<b>15 bar</b>
<b>Relação de pressão</b>	<b>1/10</b>
<b>Pressão de ar</b>	<b>4-8 bar</b>
<b>Temperatura de trabalho</b>	<b>-10° á 80°</b>
<b>Frequência máxima</b>	<b>3 Hz</b>
<b>Viscosidade máxima</b>	<b>400 cSt</b>

## DESCRIÇÃO

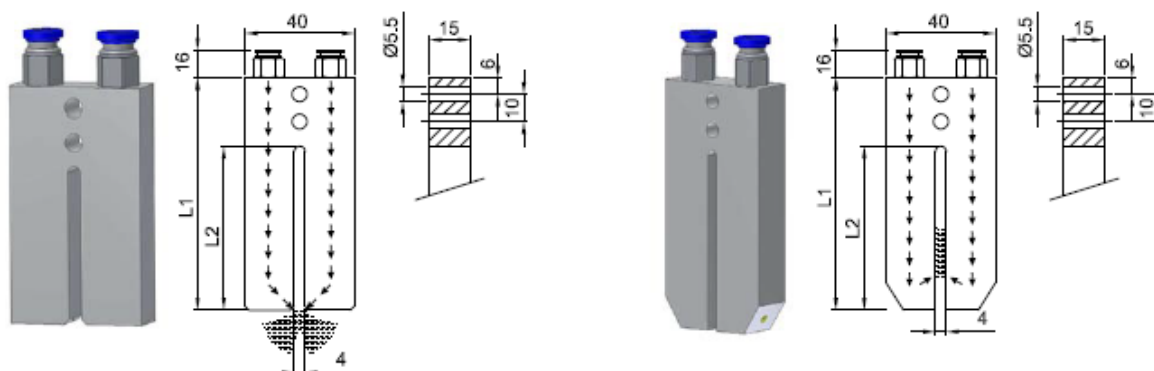
- [1] Sub-placa
- [2] Elemento de dosagem
- [3] Entrada de ar 1/4" BSP
- [4] Entrada de óleo 1/4" BSP
- [5] Regulador da vazão de fluido
- [6] Regulador da vazão de ar
- [7] Acionamento manual e controle visual
- [8] Gerador de Pulso
- [9] Válvula Solenóide



## ACESSÓRIOS



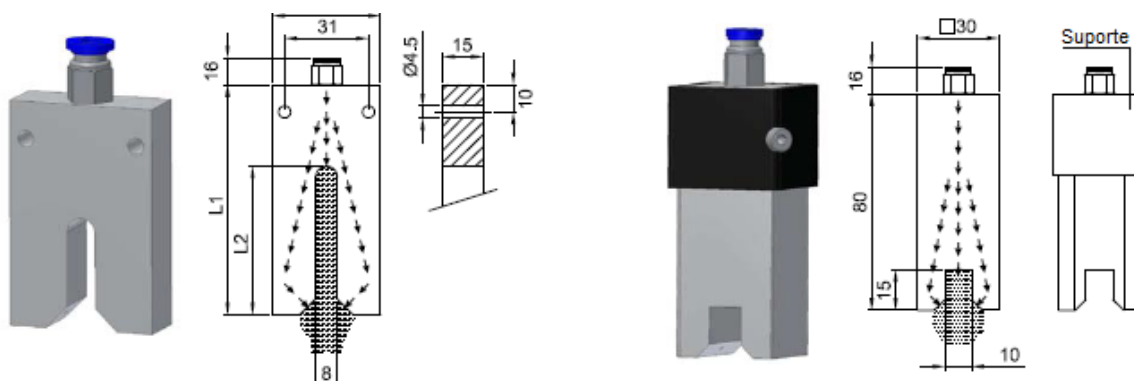
## PROJETORES EM FORMATO “U” PARA SERRA FITA



Código	L1	L2	Sentido do lubrificante
900.011.070	70	47	De cima para baixo
900.011.085	85	60	De cima para baixo
900.011.110	110	85	De cima para baixo

Código	L1	L2	Sentido do lubrificante
900.021.070	70	47	De baixo para cima
900.021.085	85	60	De baixo para cima
900.021.110	110	85	De baixo para cima

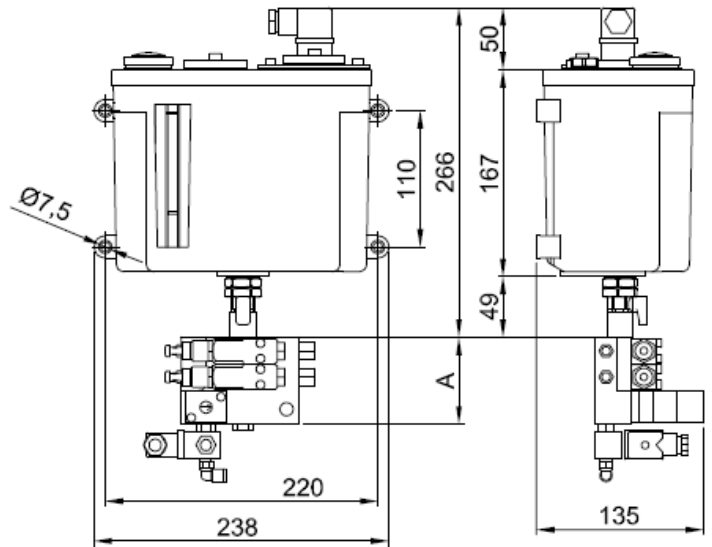
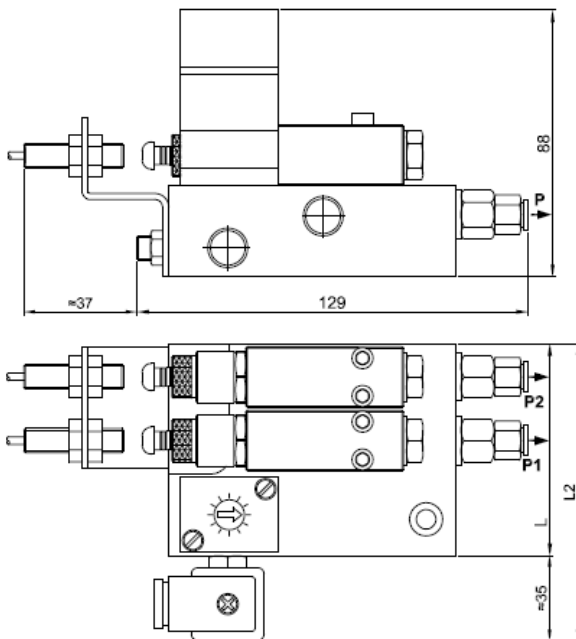
## PROJETORES EM FORMATO “U” PARA SERRA DISCO



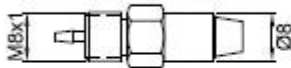
Código	L1	L2
900.022.070	70	47
900.022.085	85	60

Código	L1	L2	Sentido do lubrificante
900.022.070	70	47	De cima para baixo

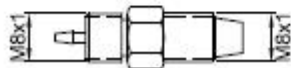
## Dimensões (em mm)



### Pulverizador



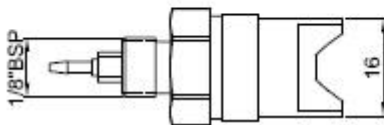
1	517.800.008	Pulverizador padrão sem cap
2	517.800.108	Pulverizador padrão com cap p/ tubo rígido
3	517.800.208	Pulverizador padrão com cap p/ tubo flexível



1	517.800.800	Pulverizador com rosca M8x1 sem cap
2	517.800.801	Pulverizador com rosca M8x1 com cap p/ tubo rígido
3	517.800.802	Pulverizador com rosca M8x1 com cap p/ tubo flexível



1	517.010.002	Pulverizador com cortina uniforme sem cap
2	517.010.102	Pulverizador com cortina uniforme com cap para tubo rígido
3	517.010.202	Pulverizador com cortina uniforme com cap para tubo flexível



1	517.016.002	Pulverizador cônico sem cap
2	517.016.102	Pulverizador cônico com cap para tubo rígido
3	517.016.202	Pulverizador cônico com cap para tubo flexível

Código	Número de Saídas	L	L1	L2
517.100.100	1	56	7,5	91
517.100.200	2	74	25,5	109
517.100.300	3	95	25,5	130
517.100.400	4	116	25,5	151
517.100.500	5	137	25,5	172
517.100.600	6	158	25,5	193

LUBEQUIP EXIMPORT SISTEMAS DE LUBRIFICAÇÃO  
Rua Gen. Roberto Alves Carvalho Fº, 59  
04744-000 • São Paulo • SP • Brasil  
Fone: 55 (11) 5525-9777  
E-mail: vendas@eximport.com.br  
www.eximport.com.br

