

### Descrição

Os Distribuidores Linha Dupla BB, são válvulas compactas projetadas para funcionar com óleo ou graxa em todos os tipos de sistema de lubrificação linha dupla.

A operação do distribuidor BB é totalmente hidráulica e sem válvulas de retenção. Os distribuidores são fabricados em blocos com 1 até 4 elementos, cada um podendo atender a 1 ou 2 pontos. Os elementos possuem um indicador com haste de aço inoxidável para verificação visual do seu funcionamento.

Para atender a um número ímpar de pontos, os elementos podem ser facilmente convertidos de saída dupla para saída simples, mediante a remoção de um parafuso seletor (ver desenho). Nesse caso, uma das saídas deverá ser fechada e o volume deslocado por ciclo de trabalho será dobrado.

Os distribuidores são disponíveis em 3 séries que se diferenciam pela capacidade de deslocamento por ciclo de trabalho. Esses volumes são ajustados por parafuso existente na parte superior do indicador. Ajustagem altera igualmente as 2 saídas do elemento duplo ou individualmente quando convertido para saída única.

Os distribuidores BB servem para qualquer sistema de lubrificação linha dupla, tanto para instalações novas quanto para reposição de qualquer outra marca.

NOTA: Para distribuidores com uma saída por elemento, modelo BA, ver folheto nº 10.402.



### Especificações

Lubrificante	Óleo ou graxa
Pressões de trabalho	Mínimo: 15 bar
	Máximo: 210 bar
Temperatura	Máximo: 90 °C

Séries	Modelos	Saídas	Capacidade por elemento	Pesos (kg)
30	BB-32	1 ou 2	min.	1,200
	BB-34	2 a 4	0,2 cm <sup>3</sup>	2,150
	BB-36	3 a 6	máx.	3,060
	BB-38	4 a 8	1,2 cm <sup>3</sup>	4,020
40	BB-42	1 ou 2	min.	1,220
	BB-44	2 a 4	0,6 cm <sup>3</sup>	2,140
	BB-46	3 a 6	máx.	3,080
	BB-48	4 a 8	2,2 cm <sup>3</sup>	4,000
50	BB-52	1 ou 2	min.	1,340
	BB-54	2 a 4	1,2 cm <sup>3</sup>	2,160
	BB-56	3 a 6	máx.	3,090
	BB-58	4 a 8	5,0 cm <sup>3</sup>	4,060

permitindo que a pressão seja aplicada na parte inferior do pistão de injeção. Este move-se para cima e força o lubrificante para fora de sua câmara (4). O lubrificante passa pela parte superior do pistão de controle (1) e é injetado no ponto de lubrificação através da saída (D).

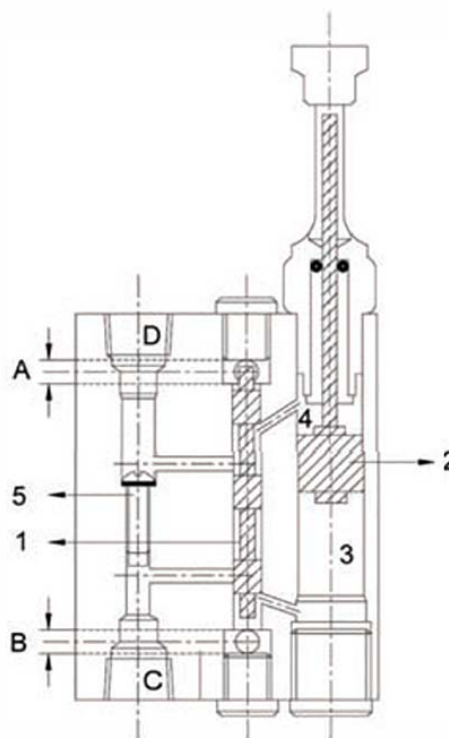
Para converter em saída simples, o parafuso (5) deverá ser retirado, colocando em comunicação as saídas (C) e (D). Para operar normalmente, uma delas precisa ser fechada.

### Funcionamento

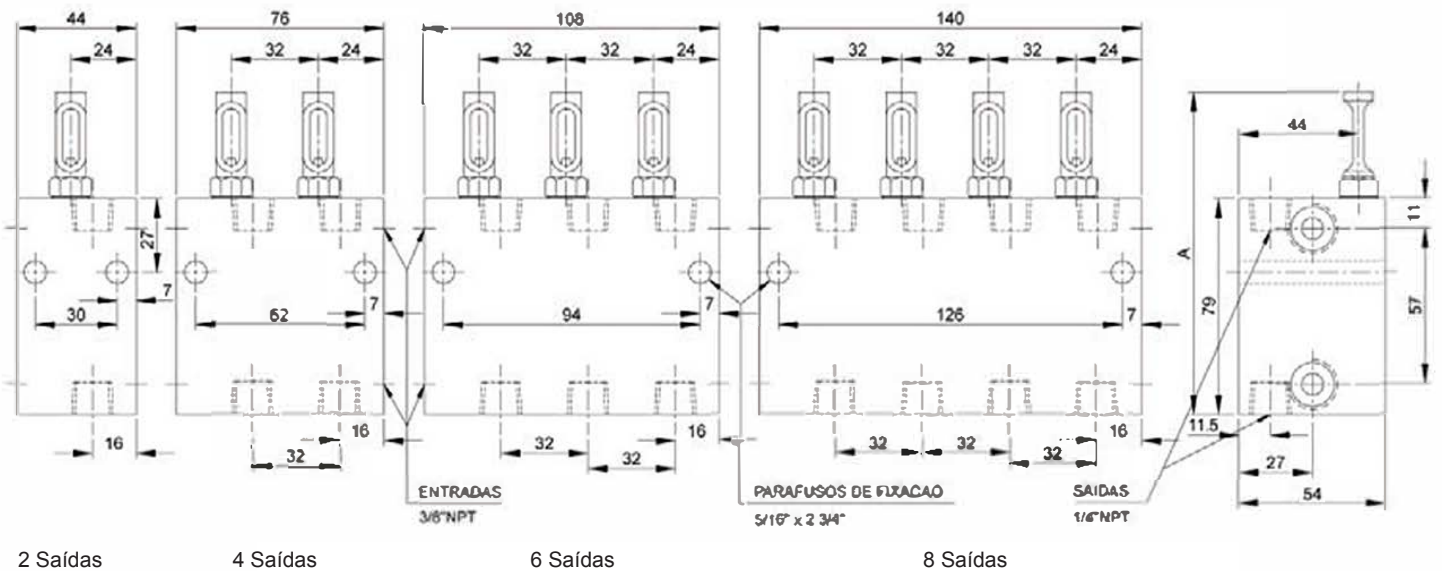
A construção básica do distribuidor modelo BB é mostrada no desenho. Cada elemento possui um pistão de controle e um de injeção. O curso do pistão de controle é fixo e o de injeção limitado pelo parafuso de regulagem através da haste.

Durante a operação do distribuidor, o lubrificante sob pressão entra pelo pórtico (A) e força o pistão de controle (1) para baixo, permitindo que a pressão seja aplicada na parte superior do pistão de injeção (2). Movendo-se para baixo sob pressão, esse pistão força o lubrificante para fora da câmara (3) através do pistão de controle em direção à saída (C). Durante este meio ciclo do distribuidor, a câmara superior do pistão de injeção foi alimentada para a próxima operação.

Quando a pressão da linha superior é aliviada, o lubrificante pressurizado entra no distribuidor pelo pórtico (B) e a operação se repete na outra direção: o pistão de controle é forçado para cima,

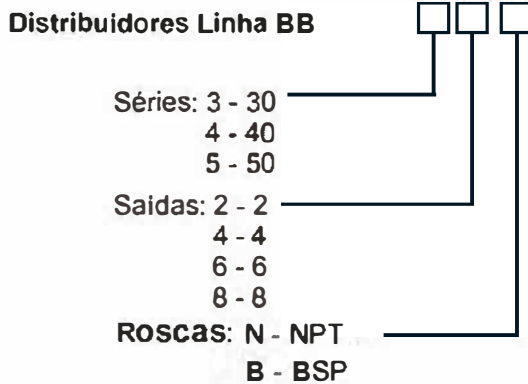


## DIMENSÕES em milímetros



Protetor para Castelo - série 30 = 679.000.411  
 série 40 = 679.000.412  
 série 50 = 679.000.413

### Informações de compra



NOTA: Parafusos de fixação: 5/16" x 2 3/4" (todas as séries) não inclusos.

#### LITERATURA ADICIONAL:

Manual do Produto - (Hidráulico) nº 50.251  
 Manual do Produto - (Elétrico) nº 50.259  
 Instruções Gerais do Sistema nº 60.200

Sujeito a alterações sem prévio aviso.

EXIMPORT  
 Rua Gen. Roberto Alves Carvalho Fº. 59  
 04744-000 • São Paulo • SP • Brasil  
 Fone: 55 (11) 5687-9777 • Fax: 55 (11) 5687-9421  
 e-mail: vendas@eximport.com.br  
 site: www.eximport.com.br

