

Descrição

Os Distribuidores Linha Dupla BA, são válvulas compactas projetadas para funcionar com óleo ou graxa em todos os tipos de sistemas de lubrificação linha dupla. De operação totalmente hidráulica e sem válvula de retenção, os distribuidores BA são fabricados em blocos com 1 até 4 elementos, cada qual destinado a um ponto de lubrificação. Cada elemento possui um indicador com haste de aço inoxidável, para verificação visual do seu funcionamento.

Os distribuidores são disponíveis em 4 séries, que se diferenciam pelas dimensões e capacidades de deslocamento por ciclo de trabalho. Esses volumes de lubrificante são ajustados individualmente por parafuso existente na parte superior do indicador.



Especificações

Lubrificante	Óleo ou graxa
Pressões de trabalho	Mínimo: 15 bar
	Máximo: 210 bar
Temperatura	Máximo: 90 °C

Séries	Modelos	Saidas	Capacidade por elemento	Pesos (kg)
30	BA-31	1	min	0,65
	BA-32	2	0,2 cm ³	1,150
	BA-33	3	máx	1,600
	BA-34	4	1,2 cm ³	2,100
40	BA-41	1	min	0,900
	BA-42	2	0,6 cm ³	1,550
	BA-43	3	máx	2,220
	BA-44	4	2,2 cm ³	2,880
50	BA-51	1	min	1,260
	BA-52	2	1,2 cm ³	2,160
	BA-53	3	máx	3,100
	BA-54	4	5,0 cm ³	4,030
60	BA-61	1	min 3,0 cm ³	2,240
	BA-62	2	máx 14,0 cm ³	3,740

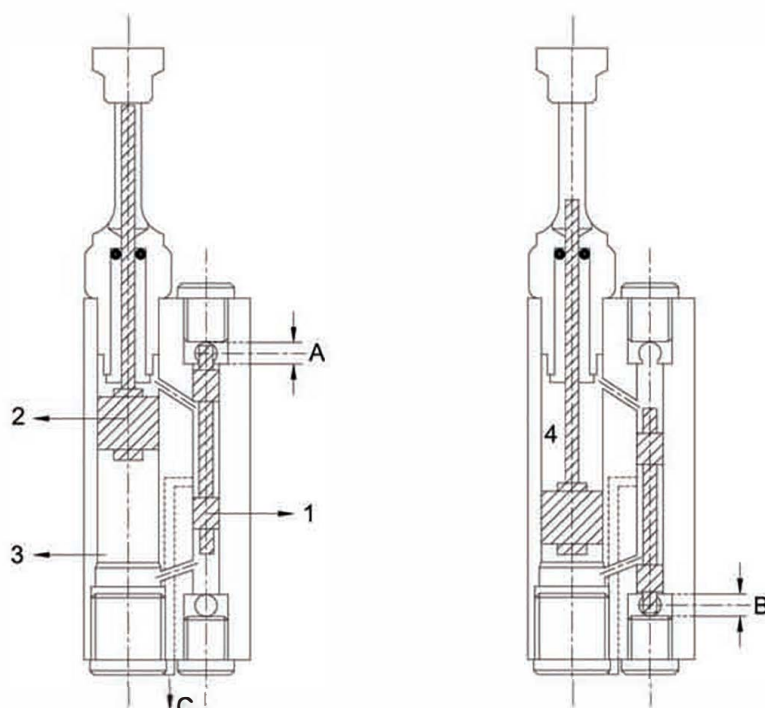
Funcionamento

A construção básica do distribuidor linha dupla modelo BA é mostrada no desenho. O distribuidor possui um pistão de controle e um de Injeção. O curso do pistão de controle é fixo e o de Injeção limitado pelo parafuso de regulagem através da haste.

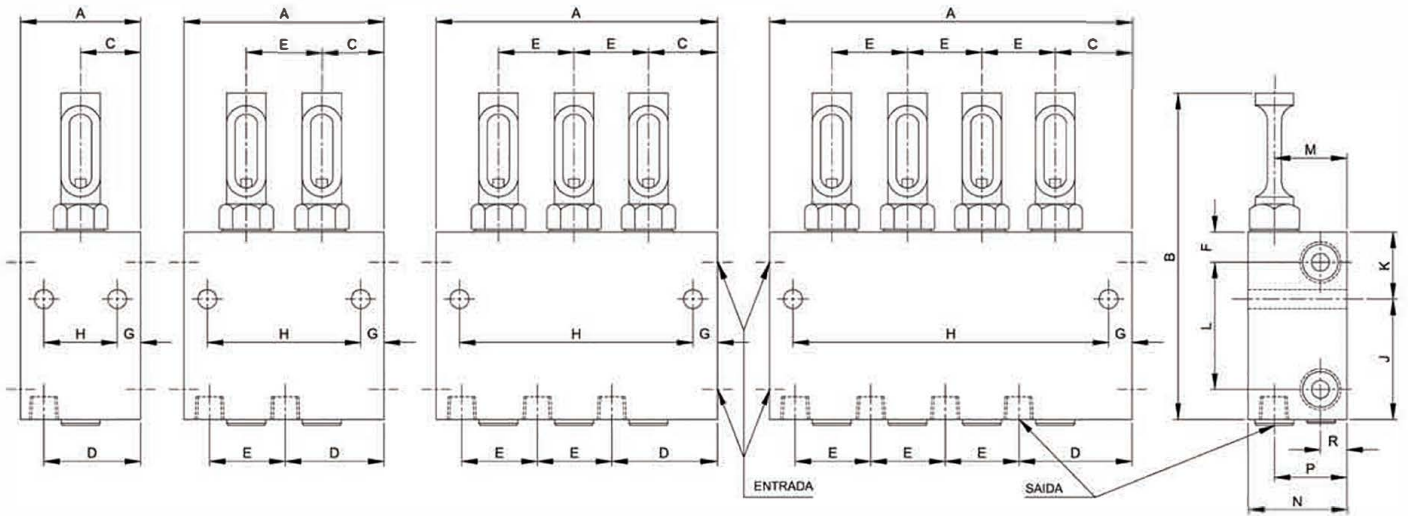
Durante a operação do distribuidor, o lubrificante sob pressão entra pelo pórtico (A) e força o pistão de controle (1) para baixo, permitindo que a pressão seja aplicada na parte superior do pistão de injeção (2).

Movendo-se para baixo sob pressão, o pistão força o lubrificante para fora da câmara (3), através do pistão de controle, e para a saída (C). Durante este meio ciclo do distribuidor, a câmara superior do pistão de injeção foi alimentada para a próxima operação do distribuidor.

Quando a pressão da linha superior é aliviada, o lubrificante pressurizado entra no distribuidor pelo pórtico (B) e a operação é a mesma na outra direção: o pistão de controle é forçado para cima, permitindo que a pressão seja aplicada na parte inferior do pistão de injeção. Este move-se para cima e força o lubrificante para fora de sua câmara (4). O lubrificante passa pela parte central do pistão de controle (1) e é deslocado novamente através da saída (C).



Dimensões em milímetros



BA	A	B	C	D	E	F	G	H	J	K	L	M	N	P	R
31	44,45	100,80	22,22	36,51	28,57	11,11	11,90	20,63	41,27	22,22	41,27	27,78	38,10	27,78	11,90
32	73,02	100,80	22,22	36,51	28,57	11,11	36,51	nota 2	41,27	22,22	41,27	27,78	38,10	27,78	11,90
33	101,60	100,80	22,22	36,51	28,57	11,11	36,51	28,57	41,27	22,22	41,27	27,78	38,10	27,78	11,90
34	130,17	100,80	22,22	36,51	28,57	11,11	36,51	57,15	41,27	22,22	41,27	27,78	38,10	27,78	11,90
41	47,62	121,44	23,81	39,68	31,75	10,31	10,31	26,98	48,41	27,78	55,56	29,36	39,68	29,36	11,90
42	79,37	121,44	23,81	39,68	31,75	10,31	10,31	58,73	48,41	27,78	55,56	29,36	39,68	29,36	11,90
43	111,12	121,44	23,81	39,68	31,75	10,31	10,31	90,48	48,41	27,78	55,56	29,36	39,68	29,36	11,90
44	142,87	121,44	23,81	39,68	31,75	10,31	10,31	122,23	48,41	27,78	55,56	29,36	39,68	29,36	11,90
51	53,97	141,28	26,98	43,65	36,51	13,49	10,31	33,33	53,18	29,36	55,56	32,54	44,45	32,54	11,90
52	90,48	141,28	26,98	43,65	36,51	13,49	10,31	69,85	53,18	29,36	55,56	32,54	44,45	32,54	11,90
53	127,00	141,28	26,98	43,65	36,51	13,49	10,31	106,36	53,18	29,36	55,56	32,54	44,45	32,54	11,90
54	163,51	141,28	26,98	43,65	36,51	13,49	10,31	142,87	53,18	29,36	55,56	32,54	44,45	32,54	11,90
61	66,40	146,40	33,20	56,20	46,00	16,00	10,20	46,00	55,50	33,50	57,00	36,90	57,10	36,90	12,20
62	108,30	146,40	29,20	52,10	46,00	16,00	10,20	87,90	55,50	33,50	57,00	36,90	57,10	36,90	12,20

(Tol. +/- 2% nominal)

Informações de compra

Distribuidores Linha Dupla BA

Séries: 3 - 30

4 - 40

5 - 50

6 - 60

Saídas: 1 - 1

2 - 2

3 - 3

4 - 4 } exceto série 60

Protetor Para Castelo

Acrílico - A

NOTAS: 1) Roscas de entrada: 3/8" NPT em todas as séries.

Roscas de saída
série 30: 1/8" NPT.
Demais séries: 1/4" NPT.

2) O distribuidor BA-32

tem apenas um furo de fixação

3) O distribuidor BA-62 poderá ser

fornecido em execução especial

BA-62-101 para deslocamento

de 28 cm³ em uma única saída.

4) Parafusos de fixação, não inclusos:

série 30 e 40: 5/16" x 2"

série 50: 5/16" x 2.1/4"

série 60: 5/16" x 2.3/4"

Protetor para Castelo - série 30 = 679.000.411

série 40 = 679.000.412

série 50 = 679.000.413

Sujeito a alterações sem prévio aviso.

EXIMPORT

Rua Gen. Roberto Alves Carvalho Fº, 59

04744-000 • São Paulo • SP • Brasil

Fone: 55 (11) 5687-9777 • Fax: 55 (11) 5687-9421

e-mail: vendas@eximport.com.br

site: www.eximport.com.br



EXIMPORT

LubeSystems