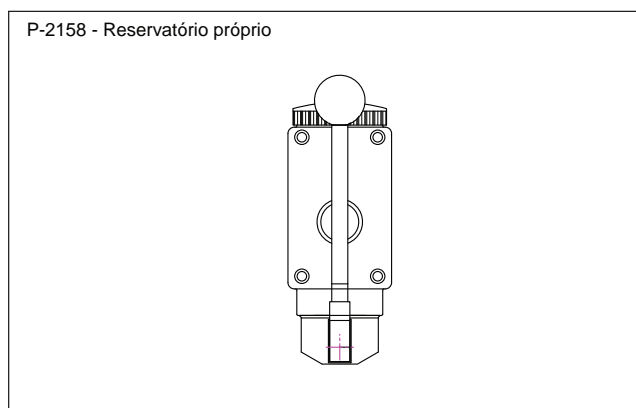
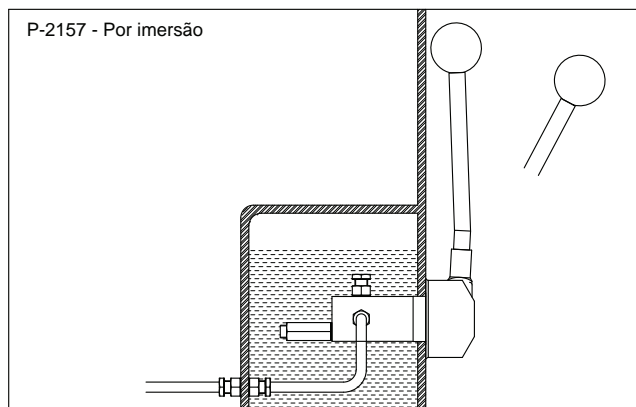
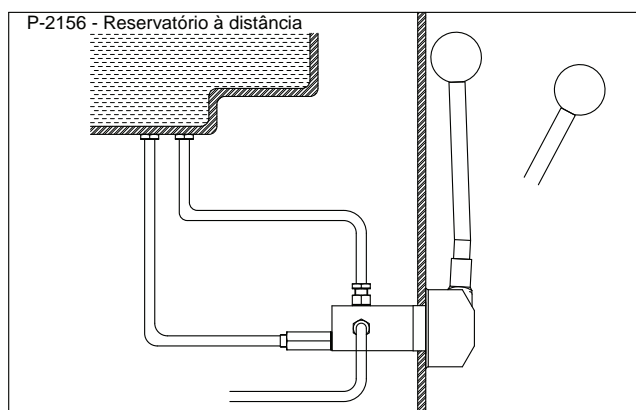


Descrição

As **Bombas Manuais P-21**, são acionadas manualmente e projetadas para pequenos sistemas centralizados linha simples que utilizam distribuidores das séries 320 e 350. Podem ser fornecidas completas, com reservatório próprio, ou somente o conjunto de bombeamento, se a estrutura da máquina for utilizada como reservatório. Econômicas e compactas, a instalação é simples e a manutenção limitada apenas ao abastecimento. Indicadas para utilização em máquinas operatrizes, têxteis e outros equipamentos de pequeno porte.



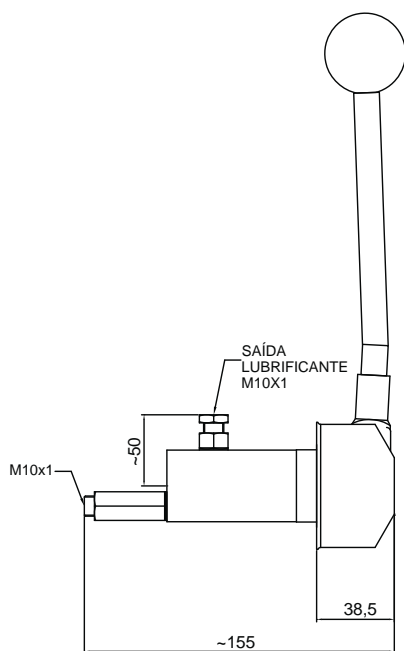
Funcionamento

Quando a alavanca é acionada, o pistão pressuriza a linha principal, operando os distribuidores. Retornando a alavanca para a posição de repouso, o pistão também retorna por ação de mola, despressurizando a linha principal e permitindo a recarga dos distribuidores.

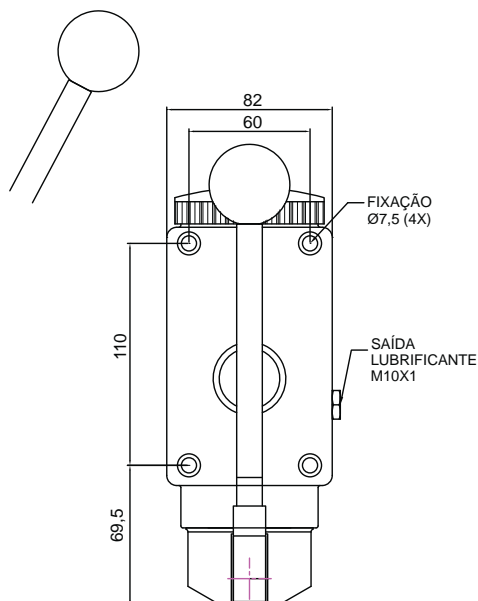
Especificações

Lubrificante	Óleo minerais
Pressão Máx. Trabalho	27 bar
Altura de sucção máxima	1 m para modelo P-2156
Deslocamento por acionamento	15 cm ³
Viscosidade	20- 1000 mm ² /s (cSt)
Capacidade do reservatório	0,4 l para modelo P-2158
Peso	0,75 Kg sem reservatório
	1,75 Kg com reservatório

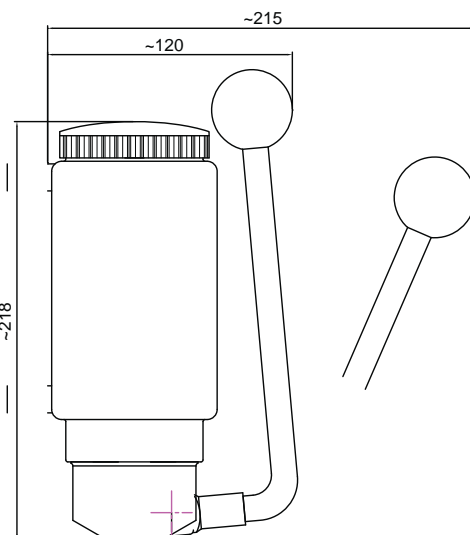
DIMENSÕES em milímetros



P-2156 e P-2157



P-2158



Informações de compra

Modelo	Referência
P-2156	113.234.003
P-2157	113.234.002
P-2158	113.234.010

Sujeito a alterações sem prévio aviso.

EXIMPORT
Rua Gen. Roberto Alves Carvalho Fº, 59
04744-000 • São Paulo • SP • Brasil
Fone: 55 (11) 5525-9777 • Fax: 55 (11) 5525-9778
e-mail: vendas@eximport.com.br
site: www.eximport.com.br

