

Descrição

A central de lubrificação **Lubecenter Pro 7** foi desenvolvida para atender os sistemas com distribuidores progressivos. É uma solução compacta e completa para a lubrificação individual de máquinas e equipamentos, contendo uma bomba Lubemobil 7, filtro de pressão de graxa ou óleo e controlador Lubecontrol Touch e opções sem controlador, tipo PAB ou caixa de passagem, tudo embutido em uma só solução.

O LubeCenter Pro 7 é fácil de instalar e o conjunto é compacto e eficiente, sendo uma ótima ferramenta no processo de lubrificação e manutenção.

O sistema pode alimentar diretamente cada ponto de lubrificação com óleo ou graxa, ou ser ligada a distribuidores do tipo progressivo, para aumentar a quantidade de pontos atendidos. A bomba elétrica Lubemobil 7 possui duas opções de reservatórios de 7 ou 10L. Os reservatórios de acrílico transparente permitem a observação visual do nível de lubrificante. E para a indicação de nível o sistema possui a opção de um sensor de nível mínimo.

O LubeCenter Pro 7 possui 3 (três) tipos de controle utilizando LubecontrolTouch, PAB ou apenas caixa de passagem. O LubecontrolTouch controla e monitora todo o sistema, informando o status de operação, controle de ciclos, indicação de nível mínimo.

O painel PAB* faz somente o controle da bomba na própria central, ligando e desligando-a apenas. A opção de caixa de passagem é para que o usuário tenha a autonomia de controlar e monitorar o sistema pelo próprio supervisor.

A central de lubrificação é montada em uma caixa de inox-304 com proteção IP-65, contendo 3 leds, um controlador, um botão de emergência e uma chave geral na porta da caixa, os leds indicam o status do sistema: lubrificando, lubrificado ou defeito.

*(As opções PAB e caixa de passagem não tem controlador).



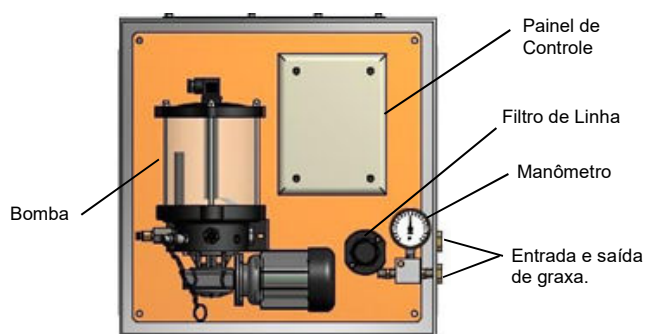
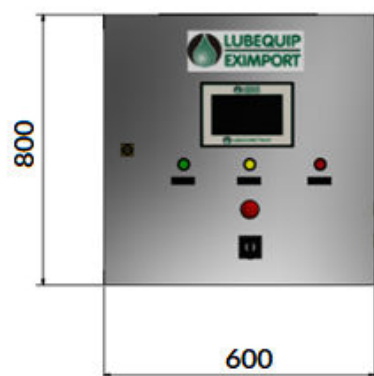
Características

- ✓ Projeto compacto e econômico;
- ✓ Não requer manutenção, possui alta durabilidade;

Especificação

Lubrificante	Óleo ou Graxa NLGI-2
Pressão Máx. Trabalho	350 bar
Numero de saídas	1 saída
Vazão fixa do elemento (*)	21 cm ³ /min
Capacidade do Reservatório Tensão	Óleo: 7L e 10L
	Graxa: 7Kg e 10Kg
Tensão de Alimen. Monofásica	24 Vcc
	110 Vca
	220 Vca
Tensão de Alimen. Trifásica	220/380/440Vca
Tensão de Comando	24 Vcc ou 110Vca
Potência do motor monofásico	46 W
Potência do motor Trifásico	1/4CV
Frequência	50/60 Hz
Chave de Nível Mínimo	NA + NF

DIMENSÕES em milímetros



*Imagem Ilustrativa

Informações de Compra

LubeCenter Pro 7 - CC

Lubrificante

Óleo - 1
Graxa - 2

Reservatório

7Kg / L - 1
10Kg / L - 2

Alimentação

24Vcc - 1
110Vca - 2
220Vca - 3
220/380/440Vca - 4

Controlador

LubeControl Touch - 1
PAB* - 2
Caixa de Passagem* - 3

* Opções sem controlador.

Tensão de Comando

24Vcc - 1
110Vca - 2

Nota 1: Para mais detalhes do controlador LubeControl Touch, consultar catálogo 61.904.

Nota 2: Para mais detalhes do *PAB (modelo sem controlador), consultar catálogo. 40.380.

Nota 3: Essa opção vai sem nenhum comando, apenas uma caixa de passagem com os bornes.

Nota 4: Para opções avançadas, com acesso a internet via, chip 4G, wifi e rádio frequência, consultar o time de vendas.