

Manual da Bomba Manual MSG



LUBEQUIP

EXIMPORT

 <p>LUBEQUIP <hr/>EXIMPORT</p>		<p>Data DEZ/22</p>	<p>Folha 1</p>
---	--	-------------------------------	---------------------------

Sumário

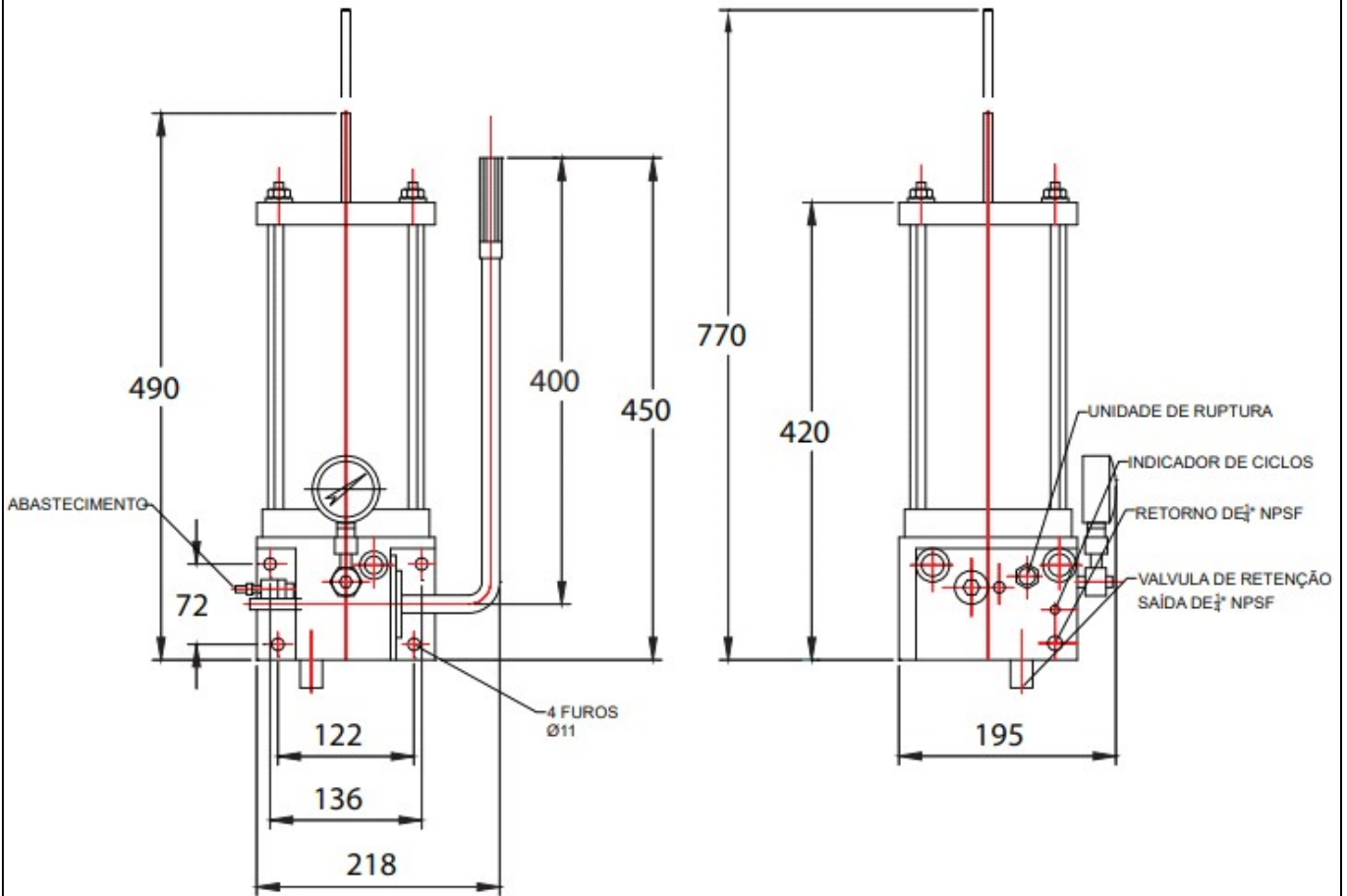
1 - Descrição do Sistema	Pág 03
2 - Dimensional	Pág 04
3 - Componentes do Sistema	Pág 05
4 - Orientações Gerais	Pág 06
5 - Instruções de Segurança	Pág 07
6 - Funcionamento do Bomba	Pág 08 / 09
7 - Instalação da Bomba	Pág 10
9 - Tabela de Resolução de Problemas	Pág 11

1- Descrição do Sistema

A Bomba Manual MSG, foi projetada para uso com sistemas de lubrificação centralizados linha progressiva em instalações a graxa. Destinadas a trabalho pesado, substituindo bombas automáticas em equipamentos que não requerem lubrificação muito frequente ou para emprego como bombas de reserva em grandes sistemas. A bomba possui uma alavanca de acionamento, eliminando quaisquer ligações elétricas ou pneumáticas. O equipamento dispõe de um elemento filtrante montado em sua carcaça internamente, para evitar que impurezas entrem no sistema através do abastecimento. O reservatório possui uma haste indicadora de nível visual, para que o operador possa identificar e controlar o nível de graxa em seu reservatório. O manômetro acoplado na parte frontal da bomba, indica a pressão que está sendo aplicada no sistema.

 The logo for LUBEQUIP EXIMPORT, featuring a stylized oil drop icon to the left of the text "LUBEQUIP" and "EXIMPORT" stacked vertically.		Data DEZ/22	Folha 3
--	--	-----------------------	-------------------

2 – Dimensional



3 – Componentes do Sistema



4 – Orientações Gerais



ATENÇÃO: Guarde o manual para uma consulta posterior ou para repassar as informações para outras pessoas que venham operar a Bomba Manual MDG. Proceda conforme as orientações deste manual.

Prezado Usuário:

Este manual contém detalhes de funcionamento, descrição técnica, operação e manutenção da bomba manual MDG Eximport, projetado para trabalhar em condições severas, ideal para uso na indústria e em sistemas de lubrificação.



ATENÇÃO:





Caso este equipamento apresente alguma não conformidade, encaminhe-o para a assistência técnica eximport.



ATENÇÃO:

Ao utilizar o equipamento devem ser seguidas as precauções básicas de segurança, para evitar riscos de acidentes.

Símbolos

Símbolos	Nome	Explicação
	Cuidado/Atenção.	Alerta de segurança (riscos de acidentes) e atenção durante o uso.
	Leia o manual de operações/instruções.	Leia o manual de operações/instruções antes de utilizar o equipamento.
	Descarte seletivo.	Não descarte peças e partes do produto no lixo comum, procure separar e encaminhar para a coleta seletiva.
	Utilize EPI (Equipamento de Proteção Individual)	Utilize Equipamento de Proteção Individual adequado para cada tipo de trabalho.

Tab. 1 – Símbolos e seus e seus significados

5 – Instruções de Segurança



ATENÇÃO:

- Este equipamento não se destina à utilização por pessoas com capacidades físicas, sensoriais ou mentais reduzidas ou por pessoas com falta de experiência e conhecimento, a menos que estas tenham recebido instruções referentes à utilização do equipamento ou estejam sob a supervisão de uma pessoa responsável pela sua segurança;
- A bomba Manual MDG Eximport, não deve ser utilizada por crianças ou pessoas que não tenham lido e compreendido este manual;
- Sempre utilize graxa limpa e isenta de impurezas.
- Utilize apenas peças e partes originais para garantir a segurança do equipamento;
- Mantenha este produto longe do alcance de crianças;
- Utilize EPI (Equipamento de Proteção Individual) como: óculos de segurança, luvas de proteção, avental, máscara de proteção respiratória e protetora auditiva, durante a utilização do produto ruído em excesso pode provocar danos à audição. Utilize sempre protetores auriculares como forma de proteção. Não permita que outras pessoas permaneçam no ambiente com ruído excessivo e sem proteção;
- Antes de utilizar o sistema, verifique se a tubulação está em perfeitas condições de uso sem vazamentos e preenchida com graxa para evitar risco de acidentes, recomendamos a verificação da tubulação sempre que necessário;
- O sistema deve ser abastecido com graxa limpa isenta de impurezas, o sistema contém um filtro graxa na entrada da bomba, para evitar que impurezas danifiquei a bomba.
- Ao substituir o tipo de graxa por outro diferente do que está sendo utilizado, a graxa velha deve ser retirada totalmente do sistema antes de ser colocada uma graxa diferente.
- Ao iniciar a utilização, examine cuidadosamente o equipamento, verificando se o mesmo apresenta alguma anomalia ou não conformidade de funcionamento;
- Nunca substitua as peças do equipamento por peças não originais;
- Nunca substitua peças ou partes pessoalmente e nem solicite a outra pessoa para fazê-lo;
- Caso seja encontrada alguma anomalia ou não conformidade, encaminhe o produto à Assistência Técnica Eximport.



6 – Funcionamento da Bomba

O acionamento vai e vem da alavanca movimenta um pistão interno de dupla ação. Este por sua vez, recalca o lubrificante para o sistema.

Incorporado a bomba há um indicador de ciclos ligado em sua saída. Esse dispositivo é acionado através do bombeamento de lubrificante sob pressão. Quando esse dispositivo estiver acionado significa que a necessidade de lubrificante do sistema foi satisfeita. Para retornar a sua posição original, o dispositivo deverá ser empurrado de volta a posição original.

Cada bomba MSG é fornecida com um dispositivo para alívio da alta pressão no caso de bloqueio. Esse alívio é obtido pelo rompimento de um disco de alumínio calibrado, que deve ser substituído após a correção do problema.



← Alavanca de acionamento

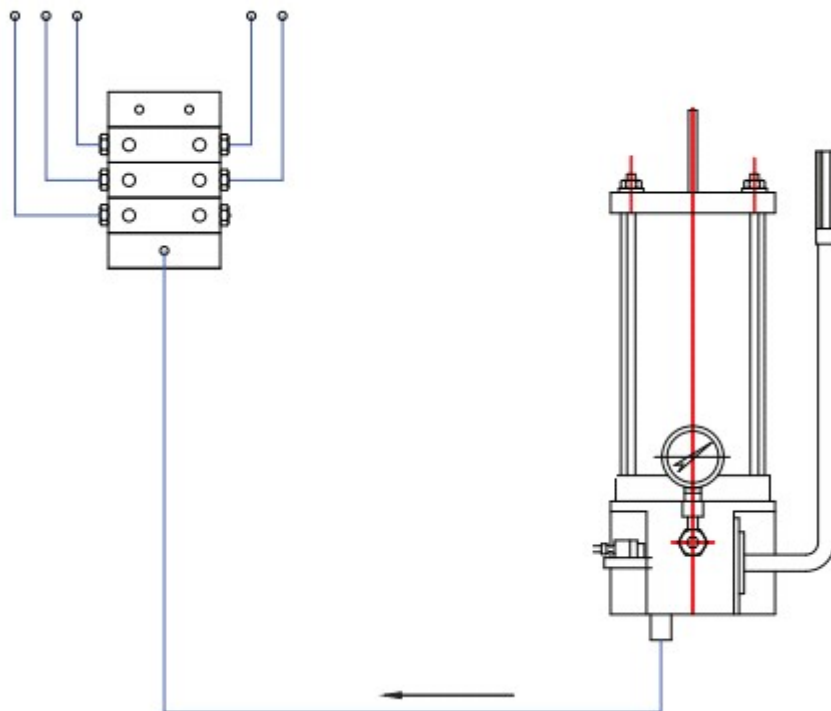
O abastecimento do reservatório deve ser realizado através do pino engate rápido acoplado na lateral da bomba, sempre verificando o nível através da haste indicadora para evitar acidentes.

O filtro deve ser limpo a cada 6 meses, dependendo da utilização da bomba.



7 – Instalação da Bomba

- a) A bomba deve ser fixada e alinhada pelo suporte traseiro, a fixação desalinhada pode causar problemas no funcionamento da bomba.
- b) Faça o enchimento de toda a tubulação antes de conectar os distribuidores.
- c) Faça o abastecimento da bomba pelo pino de abastecimento monitorando o nível através da haste do reservatório.
- d) Antes de conectar a saída da bomba ao sistema, manusear a alavanca até que saia lubrificante. Evitando assim que entre ar no sistema.



9 – Tabela de resolução de problemas

Descrição do Defeito	Causa do Defeito	Solução
A bomba não está pressurizando.	Problema na válvula de pressão.	Contatar a equipe de suporte técnico Eximport. A retirada da válvula de pressão pode causar graves danos a bomba, caso seja montada novamente errada.
A Bomba está funcionando com a pressão alta, porém os distribuidores não funcionam	Distribuidor, ponto ou filtro de linha entupidos.	Verificar qual distribuidor ou ponto está bloqueado, desligar o sistema e realizar a manutenção.
A alavanca é acionada e os distribuidores não funcionam.	Falta de lubrificante no reservatório.	Abastecer o reservatório, conforme instruções anteriores.
	Vazamento na tubulação.	Verificar vazamento na tubulação e reparar.
Problema no abastecimento	Filtro entupido.	Retirar o pino de abastecimento e o filtro e limpar o filtro.