

### Descrição

Os **Distribuidores Linha Simples 350**, fornecem volumes de óleo rigorosamente dosados por pistões aos pontos de lubrificação. Sua atuação é feita por uma variedade de bombas de operação intermitente, dependendo da aplicação.

Os distribuidores são disponíveis com 1, 2, 3, 4 e 5 saídas. Porém, agrupamentos com qualquer número de saídas são possíveis mediante o emprego de conexões especiais unindo os distribuidores básicos.

A quantidade de óleo para cada ponto de lubrificação é determinada por niples dosadores intercambiáveis para obtenção de diferentes volumes por ciclo de trabalho. O volume total de óleo para o sistema é controlado pela frequência dos ciclos de lubrificação.

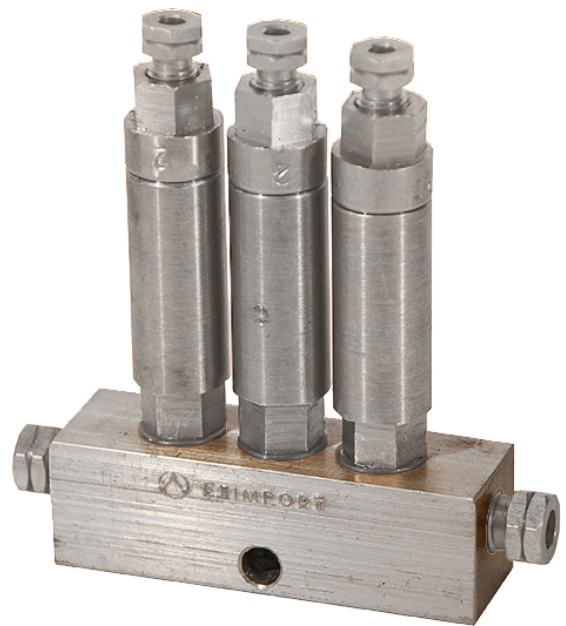
### Características

- Fornece quantidades dosadas de lubrificante.
- Projeto compacto e econômico.
- Ponto de lubrificação facilmente acrescentados ou removidos.
- Simples de instalar em máquinas novas ou já em uso.

### Especificação

Lubrificante	Óleos Minerais
Viscosidade	20 ~ 1000 cSt
Pressão de trabalho	Mínimo: 8 bar Máximo: 30 bar
Temperatura máxima	70° C
*Volumes deslocados por acionamento (cm <sup>3</sup> )	3 ( 0,1 )
	5 ( 0,2 )
	6 ( 0,4 )
	7 ( 0,6 )
*Obs.: Os valores acima encontram-se gravados nos niples dosadores.	

Pesos Líquidos (kg)	
Distribuidor com 1 saída	0,110
Distribuidor com 2 saídas	0,239
Distribuidor com 3 saídas	0,314
Distribuidor com 4 saídas*	0,478
Distribuidor com 5 saídas	0,464
* Obs.: Dois distribuidores com 2 saídas unidas.	



### Principais aplicações

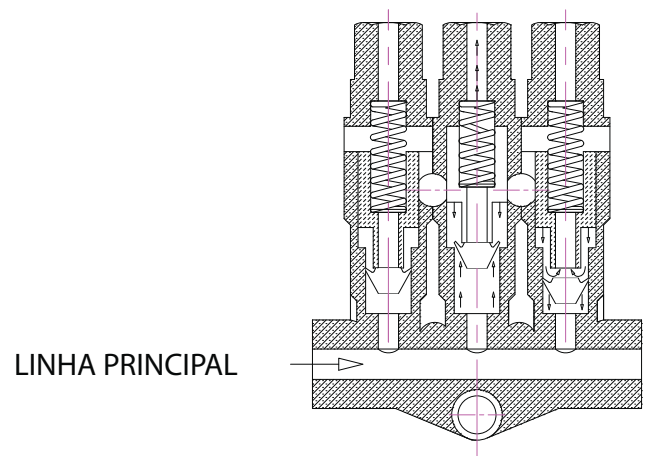
- Máquinas ferramentas / usinagem.
- Máquinas para a indústria gráfica.
- Máquinas para a indústria têxtil.
- Injetoras e sopradoras de plástico.
- Outras máquinas industriais de pequeno e médio portes.

### Funcionamento

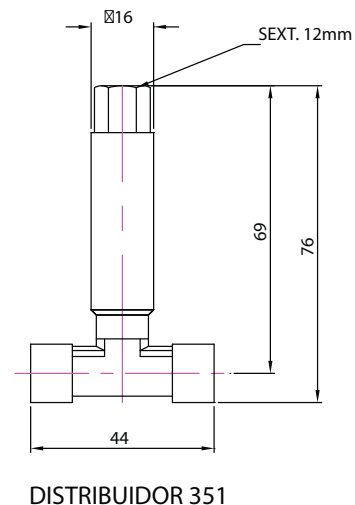
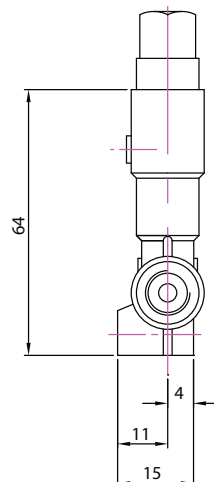
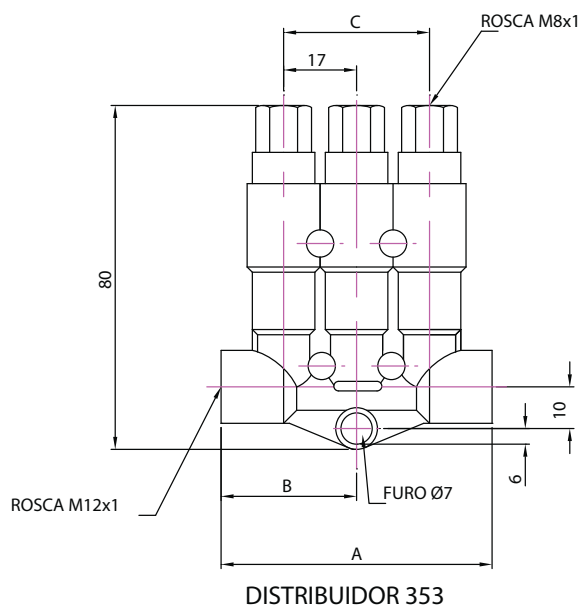
O óleo destinado ao ponto de lubrificação encontra-se na parte frontal do pistão 1.

Quando a bomba pressuriza a linha principal, o óleo força o pistão a se mover, deslocando o lubrificante para o ponto de lubrificação 2.

Ao ocorrer o alívio de pressão na linha principal, o pistão retorna por ação de mola para a posição inicial, fazendo o óleo fluir para a parte frontal 1 novamente.



## DIMENSÕES em milímetros



TIPO	CORPO	A	B	C
352	2	46	23	17
353	3	63	31,5	34
355	5	97	48,5	68

### Informações de compra

#### Distribuidor Linha Simples- 350

Número de saídas

- 1 -1
- 2 -2
- 3 -3
- 4 -4
- 5 -5

Forma de montagem

- Sem conexões -0
- Com conexões -2

Capacidades

- 0,10 cm<sup>3</sup> -3
- 0,20 cm<sup>3</sup> -5
- 0,40 cm<sup>3</sup> -6
- 0,60 cm<sup>3</sup> -7

( \_\_\_\_\_ . \_\_\_\_\_ )

Exemplo : Um distribuidor com 3 saídas , com conexões de vazão de ( 0,1 ; 0,4 e 0,6 cm<sup>3</sup> )

Distribuidor Linha Simples 353 – 2 – ( 3 , 6 , 7 )

Sujeito a alterações sem prévio aviso.

EXIMPORT  
Rua Gen. Roberto Alves Carvalho Fº, 59  
04744-000 • São Paulo • SP • Brasil  
Fone: 55 (11) 5525-9777 • Fax: 55 (11) 5525-9778  
e-mail: vendas@eximport.com.br  
site: www.eximport.com.br

