

Descrição

A **Bomba Pneumática Lubeflux Série ALS**, de simples ação, acionada por pressão de ar, foi projetada para utilização em sistemas progressivos.

De construção simples e robusta, a bomba Lubeflux desenvolve pressão de ar aplicada e possui deslocamento regulável.

A bomba Lubeflux possui uma única conexão para entrada de ar, cuja pressão necessita ser aliviada pela terceira via da válvula solenóide, afim de permitir o retorno por mola do pistão de injeção.

A bombas é equipada com dispositivo para alivio de pressão contendo um disco de ruptura substituível que protege a bomba e fornece uma indicação central e visual de bloqueio. Esse dispositivo tem conexão para ligação ao dreno ou chave indicadora de ruptura para sinalização elétrica de alta pressão.

A aplicação mais comum da bomba Lubeflux é em máquinas operatrizes, prensas e outros equipamentos de porte pequeno e médio.

Características

- Deslocamento regulável.
- Baixo custo.
- Fácil instalação.

Especificações

Lubrificante		Óleo ou graxa até NLGI-2
Pressões	Pneumática	Mínimo: 4,2 bar
		Máximo: 8,4 bar
	De trabalho	Máximo: ALS 25 102 bar
Relação de pressão		ALS 25 :25:1
Ciclos por minuto		Máximo: 15
Intervalo entre ciclos		Mínimo: 4s
Deslocamento por ciclo		ALS 25: Regulável de 0,65 até 1,96 cm ³
Proteção		ALS 25: Disco de alivio cor amarela para ruptura a 102 bar
Peso		2,2Kg (com reservatório RG/RO-2)
Capacidade dos Reservatórios		RG/RO-2 = 2 l RG/RO-5 = 5 l RG/RO-7 = 7 l
Chave de Nível Mínimo		Normal em todos

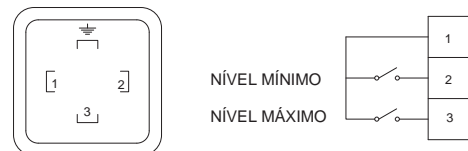


Funcionamento

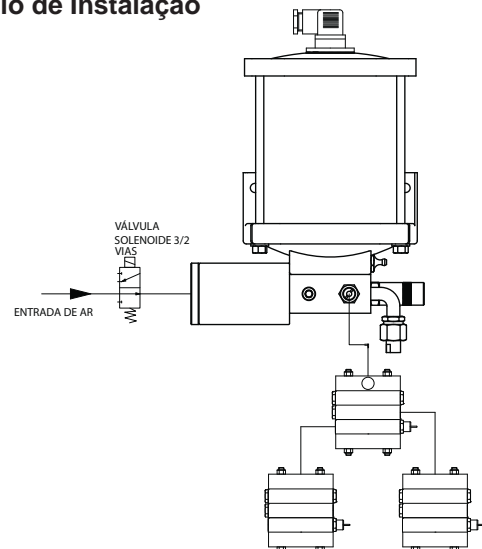
A bomba LubeFlux é operada por atuação pneumática intermitente. Essa atuação poderá ser obtida por uma pequena válvula solenóide de 3 vias comandadas por um controlador PLC ou simplesmente ligando-se a linha de suprimento de ar a um cilindro pneumático da própria máquina. A bomba LubeFlux, possui para sua alimentação, reservatório de lubrificante em acrílico transparente, em três tamanhos (ver tabela), todos providos de chave para indicação elétrica de nível mínimo.

Ligação Elétrica

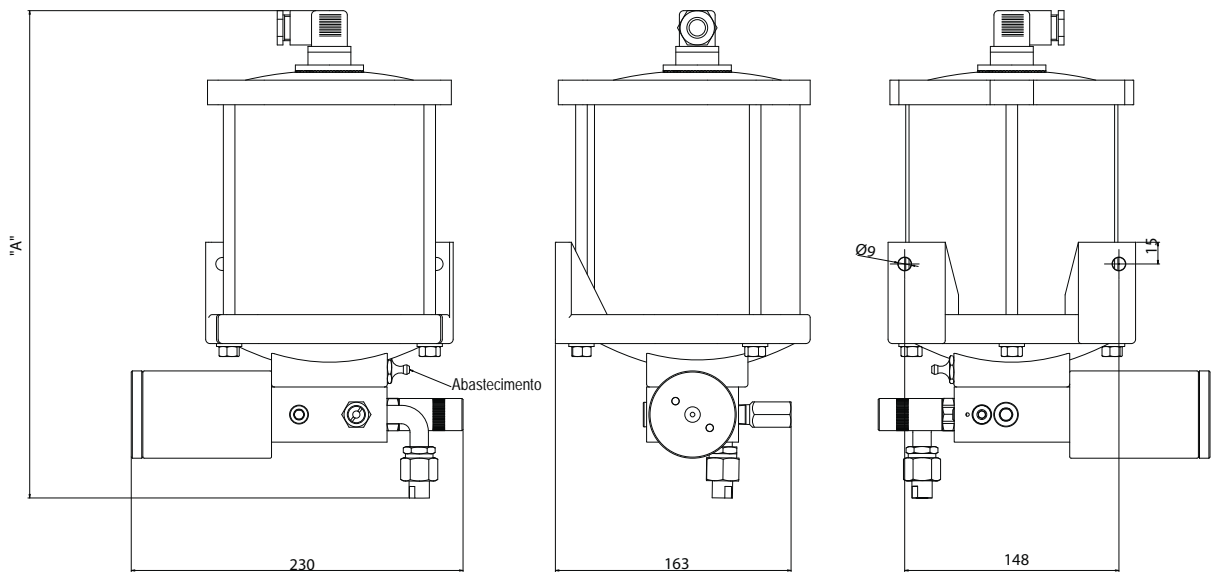
Este desenho refere-se a ligação elétrica de chave de nível.



Exemplo de Instalação



DIMENSÕES em milímetros



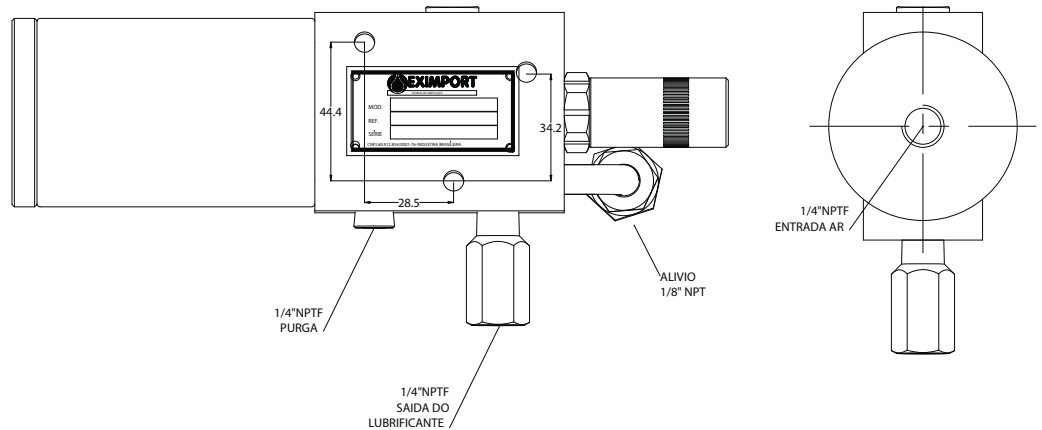
Dimensão "A" dos Reservatórios

RG / RO - 2 = 340 mm

RG / RO - 5 = 521 mm

RG / RO - 7 = 664 mm

Tol. +/- 5% nominal



Informações de Compra

Modelo	Referência
Bomba Lubeflux ALS 25 RG-2	511.811.000
Bomba Lubeflux ALS 25 RG-5	511.811.005
Bomba Lubeflux ALS 25 RG-7	511.811.007
Bomba Lubeflux ALS 25 RO-2	511.811.010
Bomba Lubeflux ALS 25 RO-5	511.811.015
Bomba Lubeflux ALS 25 RO-7	511.811.017
Bomba Lubeflux ALS 25	140.000.051
Kit de Reparo ALS 25	610.071.005

Sujeito a alterações sem prévio aviso.

EXIMPORT
Rua Gen. Roberto Alves Carvalho Fº, 59
04744-000 • São Paulo • SP • Brasil
Fone: 55 (11) 5525-9777 • Fax: 55 (11) 5525-9778
e-mail: vendas@eximport.com.br
site: www.eximport.com.br

