

DESCRIÇÃO

A **Bomba Manual MDG**, é projetada para uso com sistemas de lubrificação centralizados linha dupla em instalações a graxa. Destina-se a trabalho pesado, substituindo bombas automáticas em equipamentos que não requerem lubrificação muito freqüente ou para emprego como bombas de reserva em grandes sistemas.

O sistema linha dupla opera pelo bombeamento alternado do lubrificante nas duas linhas principais de suprimento.

Para isso as bombas são equipadas com válvula inversora de acionamento manual.

Características

- Indicador volumétrico
- Dispositivo para alívio de sobrepressão
- Manômetro para controle da operação

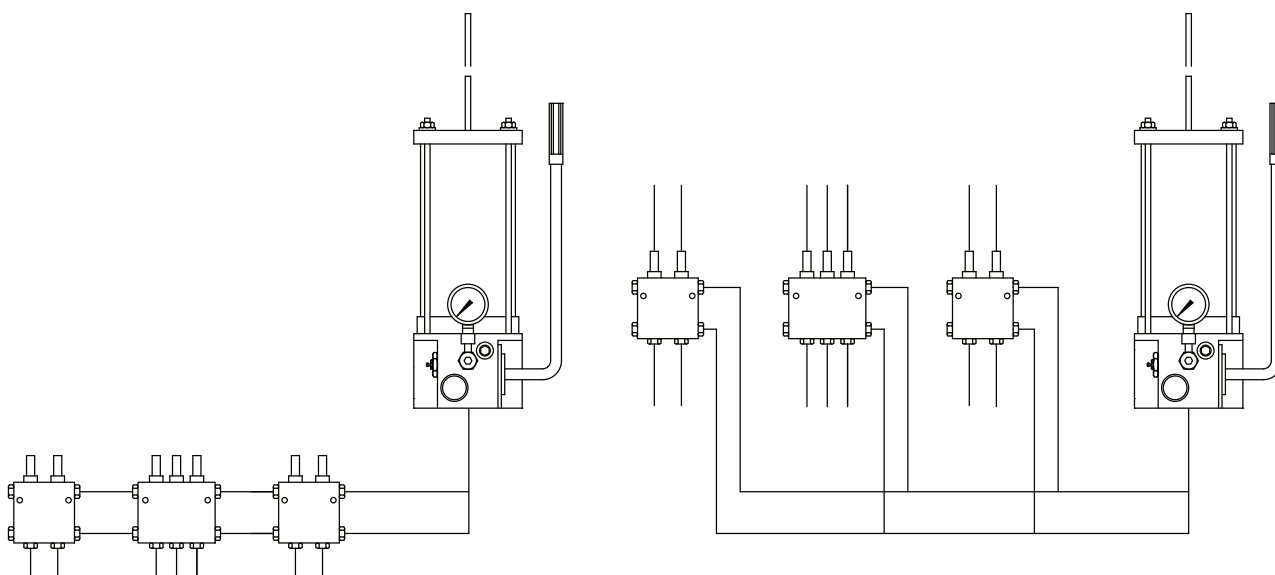
Funcionamento

O acionamento vaivém da alavanca movimenta um pistão interno de dupla ação. Este, por sua vez, recalca o lubrificante continuamente para uma das linhas. Atingida a pressão especificada, a válvula inversora deve ser acionada, fazendo o fluxo do lubrificante sob pressão se dirigir para a outra linha, operando assim os distribuidores.

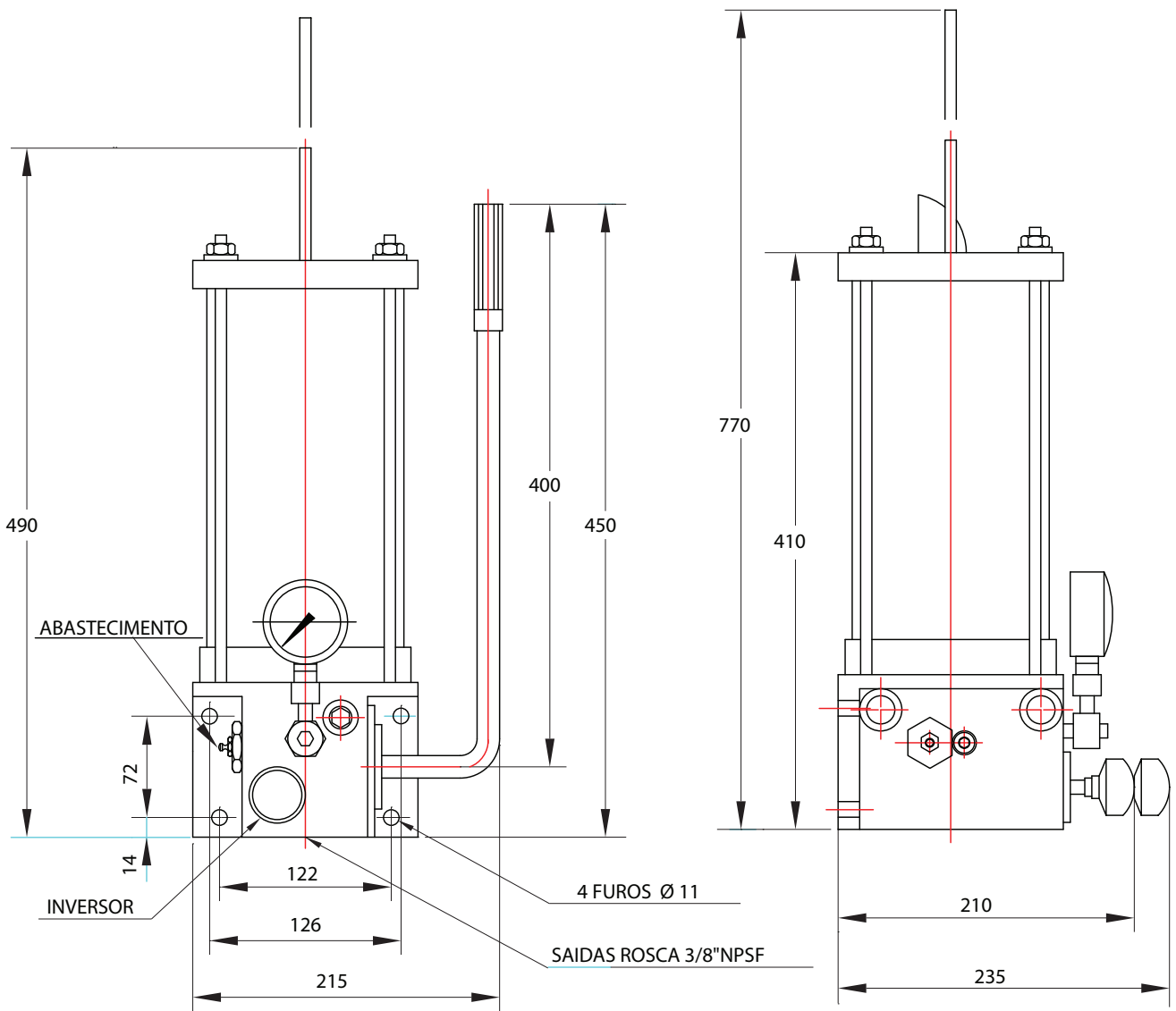


Especificações

| | |
|----------------------------|---|
| Lubrificante | Óleo ou Graxa até NLGI-2 |
| Pressão Máx. Trabalho | 210 bar |
| Pressão de inversão | 140 bar |
| Deslocamento | 4 cm ³ por curso da alavanca |
| Capacidade do reservatório | 4 l |
| Peso | 20 Kg |



DIMENSÕES
em milímetros



Informações de Compra

| Modelo | Referência |
|--------|-------------|
| MDG | 600.007.000 |

Sujeito a alterações sem prévio aviso.

EXIMPORT
Rua Gen. Roberto Alves Carvalho Fº, 59
04744-000 • São Paulo • SP • Brasil
Fone: 55 (11) 5525-9777 • Fax: 55 (11) 5525-9778
e-mail: vendas@eximport.com.br
site: www.eximport.com.br

