

Descrição

A bomba manual LubeFlex Série RO é projetada para ser utilizada em sistemas de orifícios (resistivo) a óleo que utilizam as barras distribuidoras das séries DB com unidades dosadoras AJB e ASA para operação intermitente.

A bomba manual deve, em um único acionamento, suprir toda a necessidade do sistema para realizar um ciclo de lubrificação. Pode entretanto, ser substituída a qualquer tempo por uma bomba motorizada, sem que haja necessidade de modificações no sistema. A bomba é dotada de válvula de retenção que impede o refluxo do óleo.

O reservatório em ABS translúcido possui filtro de abastecimento.

A posição da alavanca de acionamento pode ser à direita ou à esquerda.



Funcionamento

Dentro dos intervalos recomendados, a bomba deve ser acionada firme e lentamente para permitir o preenchimento do pistão. Quando a alavanca é liberada a bomba, por ação de mola pressuriza simultaneamente toda a linha principal, forçando o lubrificante a fluir através das unidades dosadoras para os pontos de lubrificação. O sistema fica pressurizado até que o curso do pistão da bomba seja completado e encerre o ciclo de trabalho.

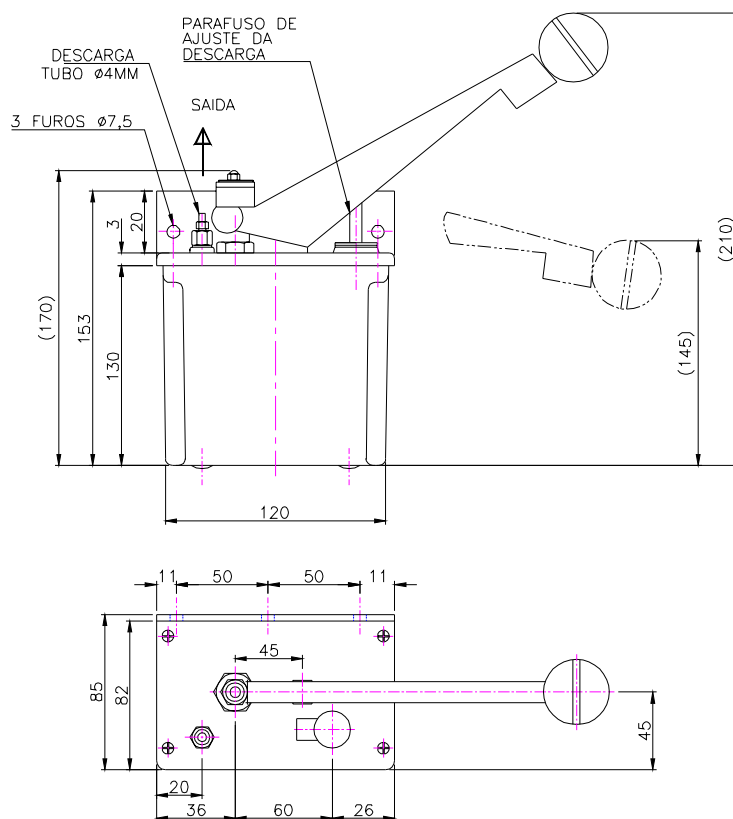
Especificação

Lubrificante.....Óleos Minerais
Viscosidade30 ~ 500 cSt
Pressão máxima 5,5 bar
Vazãoregulável de 2 a 7 cm³/acionamento
Capacidade do reservatório.....0,8 l.
Peso1.5 kg

Principais aplicações

- Máquinas ferramenta / usinagem.
- Máquinas para a indústria gráfica.
- Máquinas para a indústria têxtil.
- Injetoras e sopradoras de plástico.
- Outras máquinas industriais de pequeno e médio portes.

Dimensões (em milímetros)



Informações de compra

Modelo	Referencia
RO	124.008.000

Sujeito a alterações sem prévio aviso.

EXIMPORT
Rua Gen. Roberto Alves Carvalho Fº, 59
04744-000 • São Paulo • SP • Brasil
Fone: 55 (11) 5687-9777 • Fax: 55 (11) 5687-9421
e-mail: vendas@eximport.com.br
site: www.eximport.com.br

