

### Descrição

A Bomba LubeMax, foi projetada para ser utilizada tanto em Sistemas de Linha Dupla como em Sistema Progressivo.

Uma das características de grande destaque é seu tamanho compacto e a capacidade de vazão.

Os mecanismos internos apoiados em rolamentos e em permanente contato com o lubrificante, garantem uma operação segura e de grande durabilidade.

A bomba possui amplo reservatório com chave de nível mínimo e máximo, projetado para que, ao ser atingido garanta um volume ideal para perfeita sucção do lubrificante.

Uma válvula de alívio incorporada no carter, protege todo o sistema no caso de eventual bloqueio.

E para seu reabastecimento há um bico de alimentação com válvula de retenção e filtro de reabastecimento de 75 µ.

Suas principais aplicações são em moinhos, pontes rolantes, britadores, prensas, tesouras, máquinas para borracha, etc.

### Funcionamento

O pistão da bomba é operado por um excêntrico ligado ao eixo de acionamento.

Ao se movimentar, o excêntrico desloca o pistão para frente no curso de pressão, vedando a comunicação com o reservatório.

O lubrificante existente na parte frontal é então dosado sob pressão ao sistema.

Uma válvula de retenção, impede o contra-fluxo e a contra-pressão.

A câmara de dosagem é novamente alimentada de lubrificante para o próximo ciclo e assim sucessivamente.

No projeto de aplicação é previsto, após a bomba, a utilização de um filtro para garantir a não contaminação do sistema.

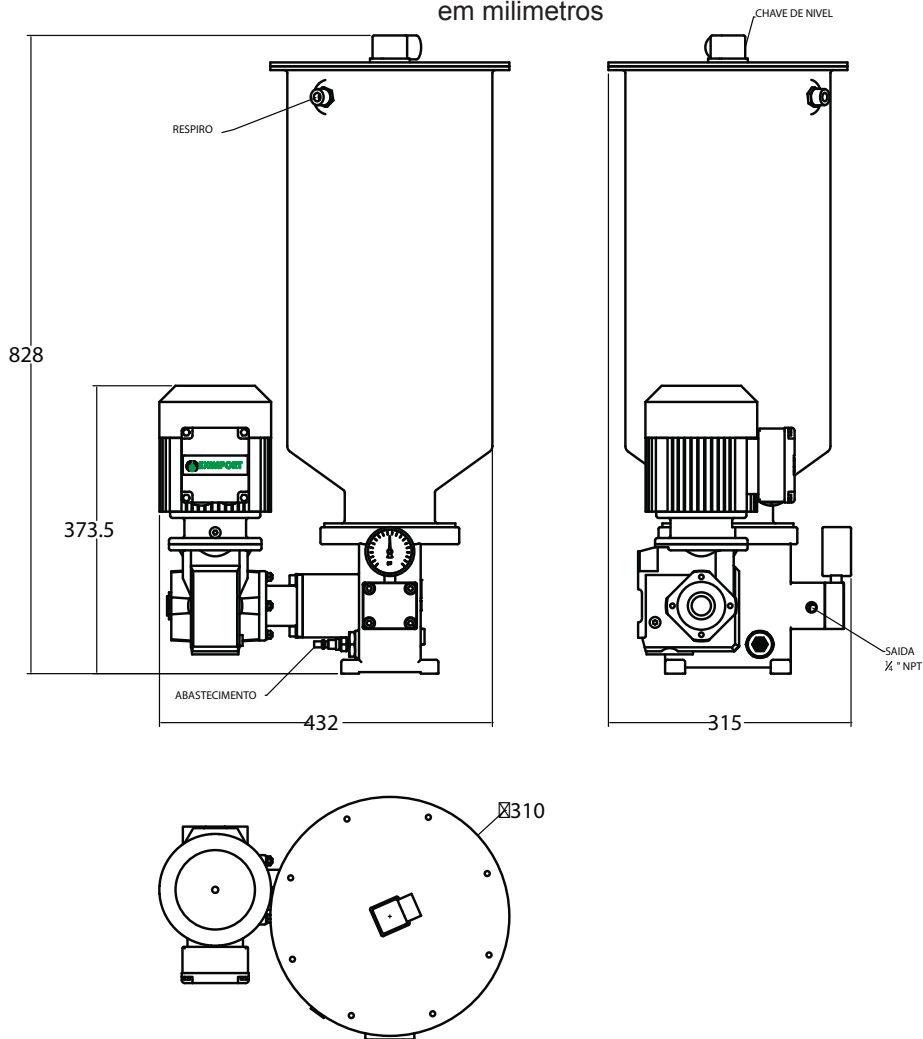


### Especificações:

Lubrificante	Óleo ou Graxa até NLGI-2
Pressão Máx. Trabalho	220 bar
Pressão de Alívio	210 bar
Vazão	35 cm³/min.
	70 cm³/min.
	120 cm³/min.
Tensão	220/380 Vca
	440 Vca
Potência	0,5 cv
Corrente	2,07 / 1,20 A
	0,935 A
Frequência	50 ou 60 Hz
Proteção	IPW 55
Chave de Nível Mínimo	NA Padrão - opcional NF
Chave de Nível Máximo	NA Padrão - opcional NF
Peso	Metálico : 41 Kg e 51 Kg
	Polietileno : 26 Kg e 32 Kg

Lubrificante	Óleo ou Graxa até NLGI-2
Pressão Máx. Trabalho	360 bar
Pressão de Alívio	350 bar
Vazão	35 cm³/min.
	70 cm³/min.
	120 cm³/min.
Tensão	220/380 Vca
	440 Vca
Potência	1 cv
Corrente	2,91 / 1,68 A
	1,46 A
Frequência	50 ou 60 Hz
Proteção	IPW 55
Chave de Nível Mínimo	NA Padrão - opcional NF
Chave de Nível Máximo	NA Padrão - opcional NF
Peso	Metálico : 41 Kg e 51 Kg
	Polietileno : 26 Kg e 32 Kg

## DIMENSÕES em milímetros



## Informações de Compra

<b>Bomba LubeMax</b>	<input type="checkbox"/>	<input type="checkbox"/>	<input type="checkbox"/>	<input type="checkbox"/>	<input type="checkbox"/>	<input type="checkbox"/>	<input type="checkbox"/>
Lubrificante							
Óleo	- O						
Graxa	- G						
Vazão							
35 cm³/min.	- 35						
70 cm³/min.	- 70						
120 cm³/min.	- 120						
Reservatório							
Poliétileno	- RP						
Metálico	- RM						
Capacidade							
15 litros	- 15						
30 litros	- 30						
Tensão do Motor							
220 Vca	- 2						
380 Vca	- 3						
440 Vca	- 4						
Frequência							
50 Hz	- 5						
60 Hz	- 6						
Pressão de Trabalho							
Até 210 bar	- 0						
Até 350 bar	- 1						

Catalogos Adicional	
Inversor Hidráulico -	30251
Inversor Elétrico -	30253
Inversor Pneumático -	50290
Gabinete -	60700

Sujeito a alterações sem prévio aviso.

EXIMPORT  
Rua Gen. Roberto Alves Carvalho Fº, 59  
04744-000 • São Paulo • SP • Brasil  
Fone: 55 (11) 5525-9777 • Fax: 55 (11) 5525-9778  
e-mail: vendas@eximport.com.br  
site: www.eximport.com.br

