

Descrição

A **Bomba LubeFlex Série - MC** é projetada para ser utilizada em Sistemas Linha Simples e Progressivo à óleo.

As bombas são fornecidas com reservatório em ABS translúcido, filtro de abastecimento, chave para indicação elétrica de nível mínimo, válvula de despressurização e manômetro (apenas para MC - 3,0 l) e um controlador digital que permite programar os ciclos de lubrificação.

Funcionamento em Sistemas Linha Simples

Nesta opção a bomba esta preparada para operar com os distribuidores das séries 320 e 350.

O óleo é succionado e flui sob pressão pela linha principal. Os distribuidores operam, injetando quantidades dosadas de lubrificante nos pontos de aplicação.

A bomba permanece em funcionamento, mantendo o sistema com a pressão máxima de operação por um tempo determinado, enquanto o óleo excedente sob pressão retorna ao reservatório através da válvula de alívio.

Quando a bomba é desenergizada, o sistema é despressurizado para permitir a recarga dos distribuidores. Para a operação dos distribuidores é necessário que a bomba opere de forma intermitente.

Funcionamento em Sistemas Progressivos

Nesta versão, a bomba está apta para operar com os distribuidores modelos MPE e MJE.

O óleo é succionado e flui sob pressão pela linha principal. O óleo sob pressão faz com que os pistões do distribuidor se movimentem numa seqüência lógica e permanente, injetando quantidades dosadas de lubrificante nos pontos de aplicação.

A bomba permanece em funcionamento conforme a programação pré estabelecida, ou seja, ficando o sistema em repouso até o início de outro ciclo de lubrificação programado.

Para utilização em Sistemas Progressivos a válvula de despressurização é removida e o sistema deve operar de forma intermitente. Para funcionamento contínuo, utilizar o modelo MFE - CF.

ATENÇÃO: Operar a bomba por períodos maiores do que o indicado provocará aquecimento excessivo do Motor.



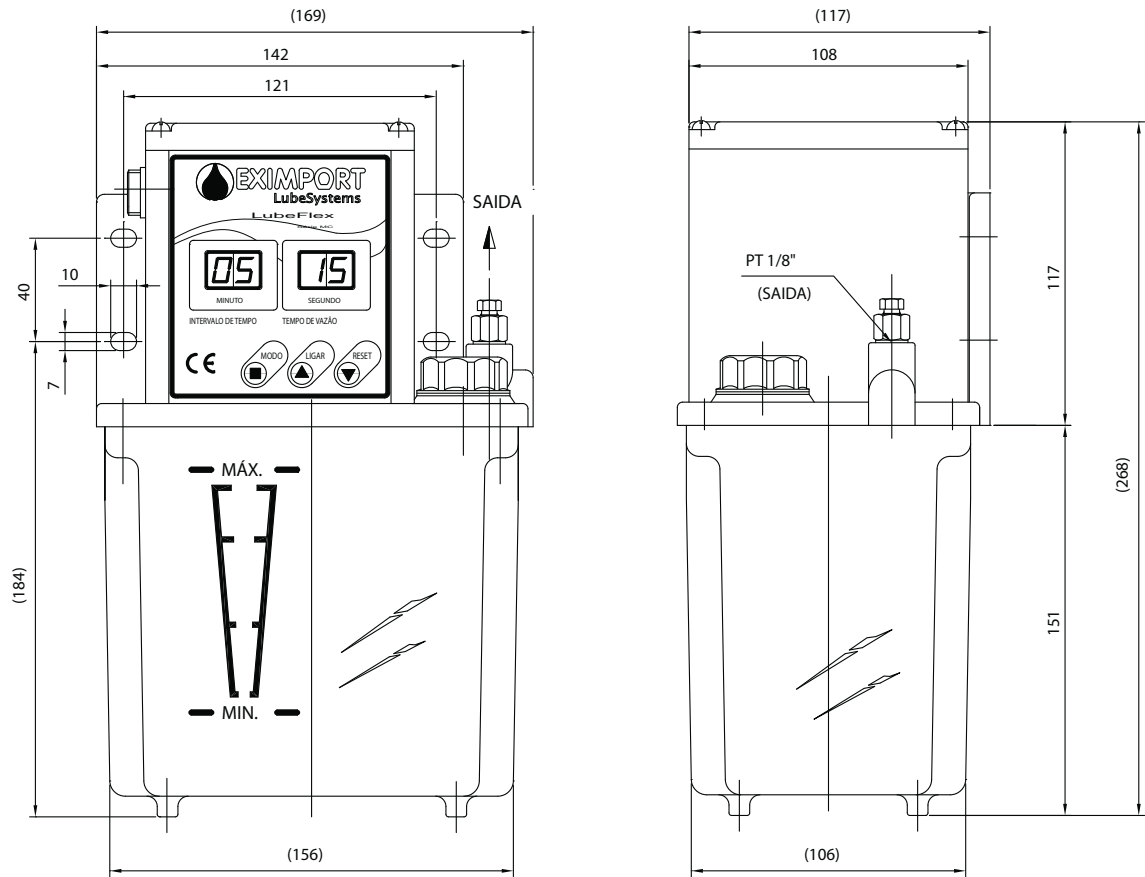
Especificações

Modelo LubFlex	MC 1,8-A	MC 1,8-B	MC 3,0-A	MC 3,0-B
Lubrificante	Óleos minerais			
Viscosidade (cSt)	30 ~ 500		30 ~ 500	
Pressão de trabalho (bar)	8		15	
Pressão de alívio (bar)	17		20	
Vazão nominal (cm³/min)	100		150	
Motor elétrico	Potência (W)	15	25	
	Tensão (V)	220	220	
	Corrente (A)	0,6	0,9	
	Frequência (Hz)	60		
Fase (ø)	Monofásica		Monofásica	
Capac. Reservatório (litros)	1,8		3,0	
Chave de nível mínimo	Sim (NF com Reservatório cheio)			
Método de distribuição	Progressivo	Linha Simples	Progressivo	Linha Simples
Válv. Despressurização	Não	Sim	Não	Sim
Intervalo (minutos)*	Regulável de 1 ~ 99			
Operação Contínua (segundos)*	Regulável de 1 ~ 99			
Peso (Kg)	2,8		4,7	

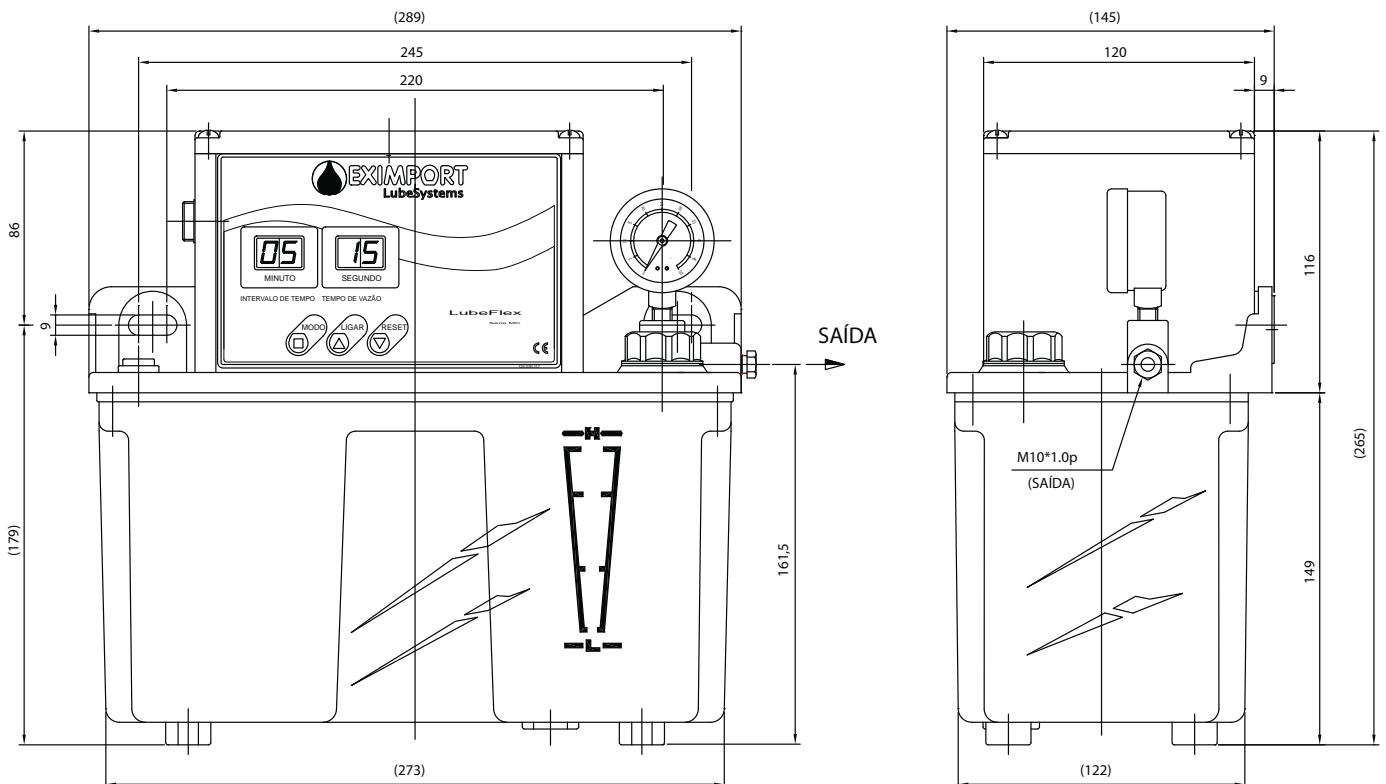
DIMENSÕES

em milímetros

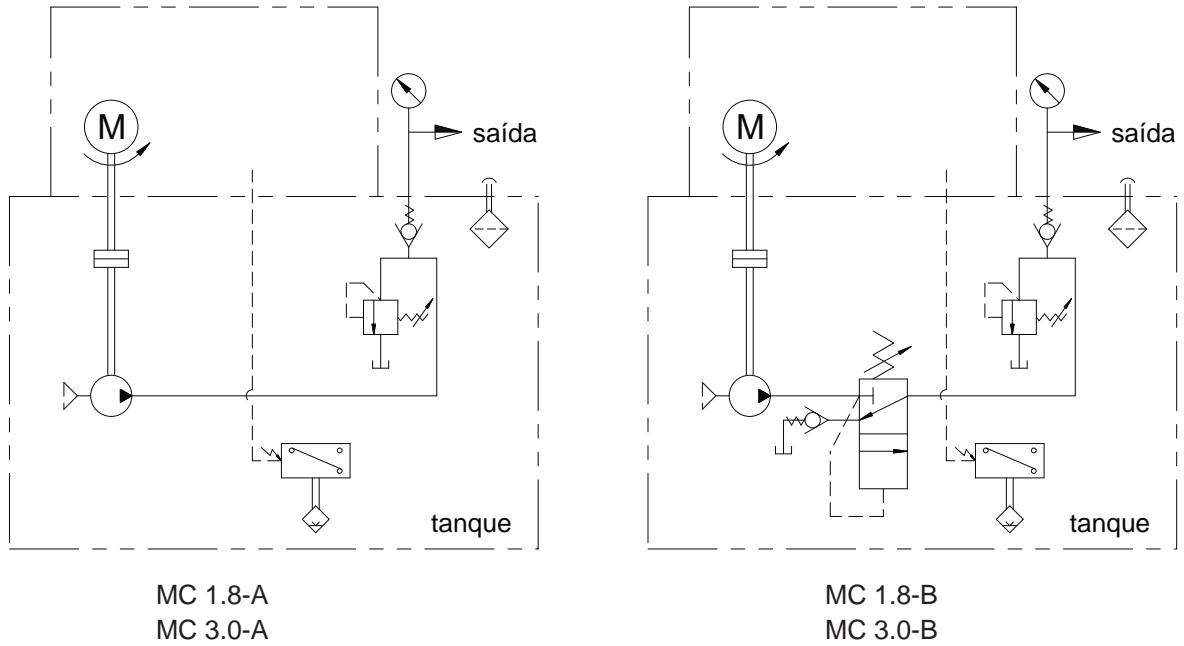
LubeFlex MC 1.8



LubeFlex MC 3.0



Diagrama



Esquema Elétrico

<p>CONECTOR</p>	<p>PLUG</p>	<p>① ② : POWER</p> <p>1 : VERMELHO</p> <p>2 : PRETO</p>
<p>CONECTOR</p>	<p>PLUG</p>	<p>① ② : POWER</p> <p>③ ④ : ALARME DE ÓLEO (VÁLVULA DE NÍVEL OPCIONAL)</p> <p>1 : VERM, 2 : PRETO</p> <p>3 : BRANCO, 4 : VERDE</p>

Informações de compra

Modelo	Referencia
LubeFlex MC 1.8 - A 220	124.018.220
LubeFlex MC 1.8 - B 220	124.018.221
LubeFlex MC 3.0 - A 220	124.030.222
LubeFlex MC 3.0 - B 220	124.030.223

Sujeito a alterações sem prévio aviso.

EXIMPORT
Rua Gen. Roberto Alves Carvalho Fº, 59
04744-000 • São Paulo • SP • Brasil
Fone: 55 (11) 5525-9777 • Fax: 55 (11) 5525-9778
e-mail: vendas@eximport.com.br
site: www.eximport.com.br

