

### Descrição

A bomba de engrenagens LubFlex Série M é projetada para ser utilizada em Sistemas Linha Simples e Progressivo a óleo.

As bombas são fornecidas com reservatório em ABS translúcido, possuindo filtro de abastecimento, manômetro, chave para indicação elétrica de nível mínimo e pressostato que permite monitorar os ciclos de operação do sistema por controlador externo.

Para utilizar em sistemas progressivos a válvula de despressurização deve ser removida.

### Funcionamento em Sistemas Linha Simples

Nesta opção a bomba esta preparada para operar com os distribuidores das séries 320, 340, 350.

O óleo é succionado pelo tubo de aspiração e flui sob pressão pela linha principal. Os distribuidores então operam, injetando quantidades dosadas de lubrificante nos pontos de aplicação.

A bomba permanece em funcionamento, mantendo o sistema com a pressão máxima de operação por um tempo determinado, enquanto o óleo excedente sob pressão retorna ao reservatório através da válvula de alívio.

Quando a bomba é desenergizada, o sistema é despressurizado para permitir a recarga dos distribuidores. Para a operação dos distribuidores é necessário que a bomba opere de forma intermitente.

### Funcionamento em Sistemas Progressivos

Nesta versão, a bomba está apta para operar com os distribuidores modelos MPE e MJ.

O óleo succionado pelo tubo de aspiração e flui sob pressão pela linha principal. O óleo sob pressão faz com que os pistões do distribuidor se movimentem numa seqüência lógica e imutável, injetando quantidades dosadas de lubrificante nos pontos de aplicação.

A bomba permanece em funcionamento até que um pino indicador, montado em uma das seções do distribuidor, atue a chave de ciclos cujo sinal é enviado para o programador ou PLC da máquina desenergizando a bomba, ficando o sistema em repouso até o início de outro ciclo de lubrificação programado.

Para utilização em Sistemas Progressivos a válvula de despressurização é removida e o sistema deve operar de forma intermitente. Para funcionamento contínuo, utilizar o modelo MFE.

**ATENÇÃO:** Operar a bomba por períodos maiores do que o indicado provocará aquecimento excessivo do motor.

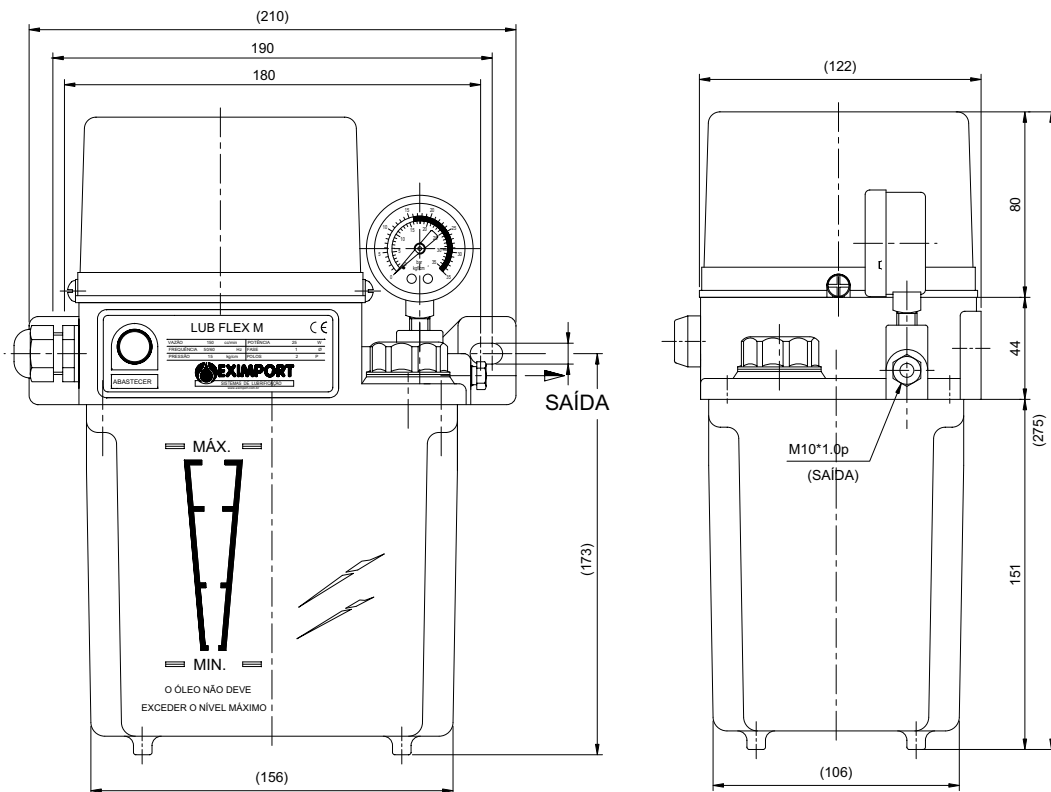
### Especificações

Modelo LubFlex	M1,8-A	M1,8-B	M3,0-A	M3,0-B
Lubrificante	Óleos minerais			
Viscosidade (cSt)	30 ~ 1000			
Pressão de trabalho (bar)	15			
Faixa de pressão (bar)	2 - 35			
Vazão nominal (cm <sup>3</sup> /min)	150			
Motor elétrico	Potência (W)	25		
	Tensão (V)	110 ou 220		
	Corrente (A)	1,8 / 0,9		
	Fase (Ø)	monofásico		
Capac. Reservatório (Litros)	1,8		3,0	
Chave de nível mínimo	Sim (NF com Reservatório cheio)			
Método de distribuição	Progressivo	Linha Simples	Progressivo	Linha Simples
Válv. Despressurização	Não	Sim	Não	Sim
Intervalo Mínimo (min.)	2,0			
Operação Contínua Máx. (min.)	5,0			
Peso (Kg)	3,0		4,0	

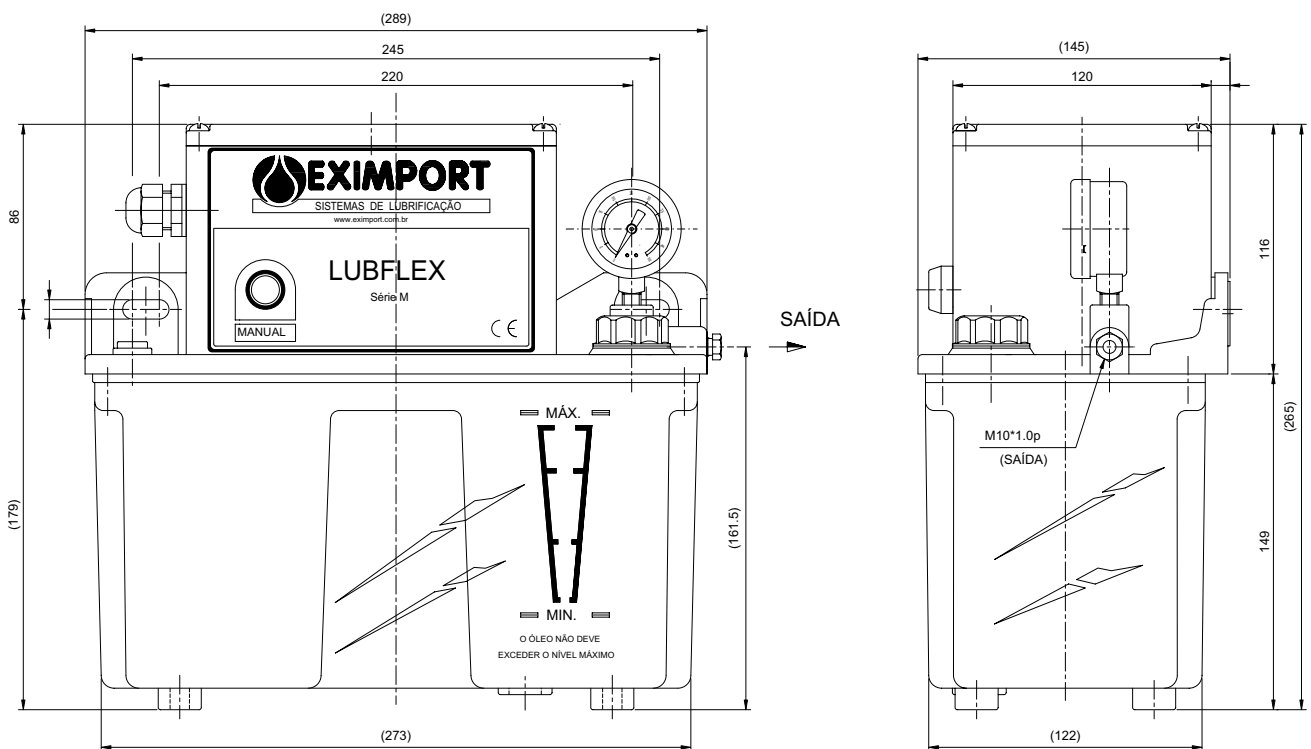
OBS.: Vazão e pressão podem variar em função da viscosidade do óleo.

**Dimensões**  
(em milímetros)

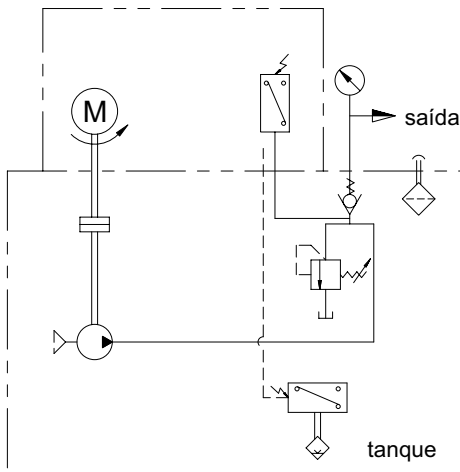
**LubFlex Série M 1.8**



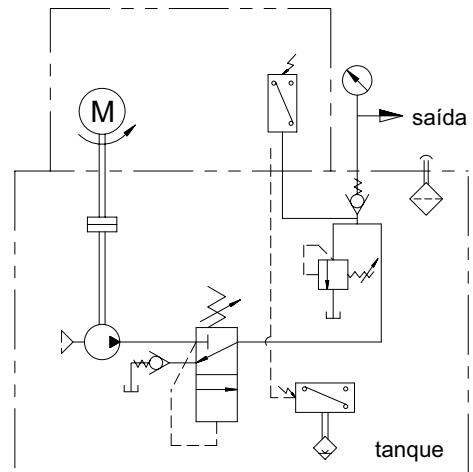
**LubFlex Série M 3.0**



## Diagrama

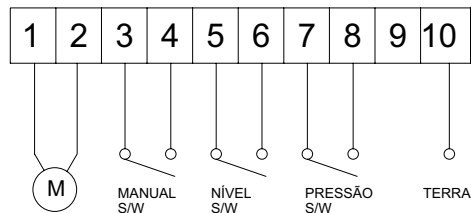


M 1.8-A  
M 3.0-A



M 1.8-B  
M 3.0-B

## Esquema Elétrico



## Informações de Compra

Modelo	Referência
LubFlex Série M 1.8-A 110V	124.018.100
LubFlex Série M 1.8-A 220V	124.018.200
LubFlex Série M 1.8-B 110V	124.018.101
LubFlex Série M 1.8-B 220V	124.018.201
LubFlex Série M 3.0-A 110V	124.030.102
LubFlex Série M 3.0-A 220V	124.030.202
LubFlex Série M 3.0-B 110V	124.030.103
LubFlex Série M 3.0-B 220V	124.030.203

Sujeito a alterações sem prévio aviso.

EXIMPORT  
Rua Gen. Roberto Alves Carvalho Fº, 59  
04744-000 • São Paulo • SP • Brasil  
Fone: 55 (11) 5687-9777 • Fax: 55 (11) 5687-9421  
e-mail: vendas@eximport.com.br  
site: www.eximport.com.br

