

### Descrição

A **Bomba LubeFlex MFE-NG**, de engrenagens, é projetada para operar somente com óleo em sistemas centralizados de linha simples e linha progressiva. É fornecida completa, com as válvulas de alívio e despressurização, disponível em duas vazões (ver especificações).

Somente quando utilizada em sistemas de linha simples, é necessário que a bomba opere com controle de pressão, instalado na linha de forma a garantir a chegada de lubrificante em todos os pontos a serem lubrificadas e de forma intermitente.

É montada diretamente em reservatórios próprios, com 3 opções de capacidade. Os reservatórios próprios possuem indicador visual de nível, filtro de abastecimento e chave para indicação elétrica de nível mínimo.

### Funcionamento

O óleo é succionado e flui sob pressão pela linha principal até os distribuidores que operam injetando quantidades dosadas de lubrificante nos diversos pontos de lubrificação.

Quando utilizada em sistemas de linha simples, a bomba permanece em funcionamento, mantendo o sistema com pressão máxima de alívio de 27 bar, por um determinado tempo, enquanto o óleo excedente sob pressão retorna ao reservatório, através da válvula de alívio. Quando a bomba é desligada, o sistema é despressurizado mantendo uma pressão residual em torno de 0,5 bar, para permitir a recarga dos distribuidores de deslocamento positivo, preparando assim o sistema para um novo ciclo de operação.

### Controle de Pressão

Controle de pressão desenvolvido para ser instalado na linha de lubrificação de forma a garantir a chegada de lubrificante nos pontos a serem lubrificadas. Constituído de um pressostato de 12 bar (NA), prontificando um sinal ao Controlador LubControl ou PLC da máquina informando a execução da lubrificação.

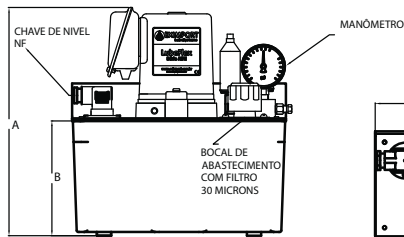


### Especificações

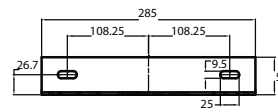
Lubrificante	Óleos minerais	
Viscosidade de operação (à 40°C)	30- 1000mm <sup>2</sup> /s (cSt)	
Pressão de Trabalho	25 bar	
Pressão de Alívio	27 bar	
Vazão Nominal	300 cm <sup>3</sup> /min.	
	500 cm <sup>3</sup> /min.	
Motor Trifásico	220 Vca	
	380 Vca	
	440 Vca	
Potência	50 W	
Freqüência	50/60 Hz	
Grau de proteção	IP 55	
Chave de Nível Mínimo	NF	
Reservatório (capacidade- Litros)	Acrílico	Metálico
	3	3, 6 e 15
OBS.: Bomba com regime de trabalho intermitente. É expressamente proibida sua operação contínua.		

## DIMENSÕES em milímetros

BOMBA MFE RESERVATÓRIO ACRILICO (RA)

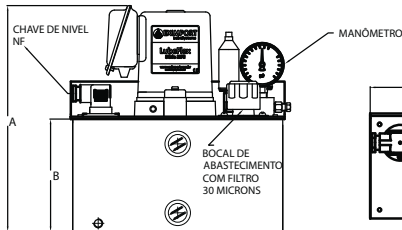


FIXAÇÃO DA BOMBA MFE  
(RA3-RM3-RM6)

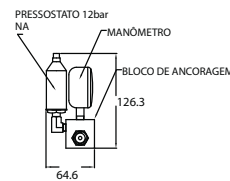


MODELO	A	B	C	D
RA3	304mm	153mm	285mm	140mm
RM3	301mm	150mm	285mm	140mm
RM6	371mm	220mm	285mm	140mm
RM15	431mm	231mm	430mm	171mm

BOMBA MFE RESERVATÓRIO METALICO (RM3 - RM6)

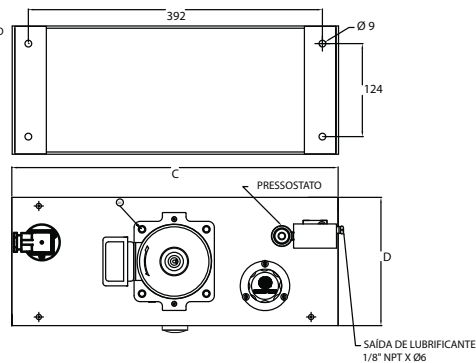
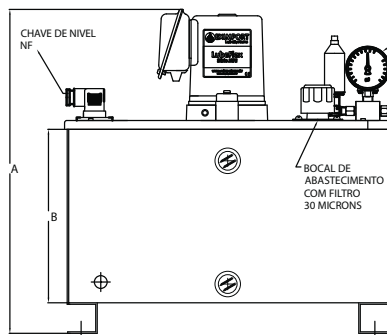


CONTROLE DE PRESSÃO  
DA BOMBA MFE



BOMBA MFE RESERVATÓRIO METALICO (RM15)

FIXAÇÃO DA BOMBA MFE (RM15)



### Informações de compra

**Bomba LubeFlex MFE-NG**

Vazão \_\_\_\_\_  
 300 cm<sup>3</sup>/min. - 2  
 500 cm<sup>3</sup>/min. - 5

Reservatório \_\_\_\_\_  
 Acrílico - RA3  
 Metálico - RM3  
 - RM6  
 - RM15

Tensão do Motor \_\_\_\_\_  
 220V - 2  
 380V - 3  
 440V - 4

Controle de pressão \_\_\_\_\_  
 SEM - 0  
 COM - 1

\_\_\_\_\_  
 Sujeito a alterações sem prévio aviso.

EXIMPORT  
 Rua Gen. Roberto Alves Carvalho Fº, 59  
 04744-000 • São Paulo • SP • Brasil  
 Fone: 55 (11) 5525-9777 • Fax: 55 (11) 5525-9778  
 e-mail: vendas@eximport.com.br  
 site: www.eximport.com.br

